



TEXHA®

Инструкция по эксплуатации оборудования

**КЛЕТЧНОЕ ВЫРАЩИВАНИЕ
РЕМОНТНОГО МОЛОДНЯКА
КУР-НЕСУШЕК
ТСВС**



**SOLUTIONS
FOR EFFICIENT
POULTRY**



TEXHA.COM

СОДЕРЖАНИЕ

1.	Общие положения	4
1.1.	Монтаж оборудования	4
1.2.	Проверка работоспособности оборудования	4
1.3.	Обучение персонала	4
1.4.	Требования по технике безопасности	4
1.5.	Техника безопасности по обслуживанию и ремонту	5
1.6.	Техника безопасности по работе с электрооборудованием	6
1.7.	Опасности при несоблюдении правил техники безопасности	7
1.8.	Гарантии производителя	7
2.	Введение	8
3.	Клеточная часть	9
4.	Система поения	11
4.1.	Узел водоподготовки	11
4.1.1.	Рекомендуемое техническое обслуживание	13
4.1.2.	Возможные неисправности и методы устранения	13
4.1.3.	Технические характеристики	14
4.2.	Система разводки воды по батареям	15
4.3.	Линии поения	15
4.3.1.	Устройство регулировки уровня водяного столба	15
4.3.2.	Трубы поения	18
4.3.3.	Узел визуального контроля уровня воды	20
4.3.4.	Рекомендуемое техническое обслуживание	22
4.3.5.	Возможные неисправности и методы их устранения	22
4.3.6.	Технические характеристики	23
5.	Система кормления	24
5.1.	Наружный бункер хранения сухих кормов	24
5.1.1.	Комплектность бункера	24
5.1.2.	Установка бункера	26
5.1.3.	Рекомендуемое техническое обслуживание	26
5.1.4.	Возможные неисправности и методы устранения	27
5.1.5.	Технические характеристики	27
5.2.	Система поперечной подачи кормов	28
5.2.1.	Спиральный транспортер кормов	28
5.2.2.	Приемник кормов	29
5.2.3.	Гибкий шнек	29
5.2.4.	Приводной узел	30
5.2.5.	Узел пересыпки	31
5.2.6.	Сепаратор	32
5.2.7.	Запуск спирального транспортера в эксплуатацию	32
5.2.8.	Рекомендуемое техническое обслуживание	34
5.2.9.	Возможные неисправности и методы устранения	34
5.2.10.	Технические характеристики	34
5.3.	Система продольной раздачи кормов	35
5.3.1.	Бункеры продольной раздачи кормов	35
5.3.2.	Мобильная тележка	37
5.3.3.	Привод раздатчика кормов	38
5.3.4.	Рекомендуемое техническое обслуживание	39
5.3.5.	Возможные неисправности и методы устранения	40
5.3.6.	Технические характеристики	40
5.4.	Пульт управления системой раздачи кормов	41
5.4.1.	Рекомендуемое техническое обслуживание	42
5.4.2.	Возможные неисправности электродвигателей и методы устранения	43
5.4.3.	Возможные неисправности пускателей и методы устранения	44
5.4.4.	Технические характеристики	45
6.	Система удаления помета	46
6.1.	Продольное удаление помета	46
6.1.1.	Приводная станция	46

6.1.2.	Натяжная станция	49
6.1.3.	Рекомендуемое техническое обслуживание	50
6.1.4.	Возможные неисправности и методы устранения	51
6.1.5.	Технические характеристики	51
6.2.	Поперечное удаление помета	51
6.2.1	Рекомендуемое техническое обслуживание	54
6.2.2.	Возможные неисправности и методы устранения	54
6.2.3.	Технические характеристики	54
6.3.	Пульт управления системой удаления помета	54
6.3.1.	Рекомендуемое техническое обслуживание	56
6.3.2.	Возможные неисправности электродвигателей и методы устранения	57
6.3.3.	Возможные неисправности пускателей и методы устранения	57
6.3.4.	Технические характеристики	58
7.	Общие рекомендации по мойке оборудования	60
7.1	Защита электрооборудования при мойке	60
7.2	Мойка птичника после выгрузки птицы	60

1. Общие положения



Данная Инструкция по эксплуатации (далее - Инструкция) является неотъемлемой частью комплекта оборудования для выращивания ремонтного молодняка кур-несушек типа ТСВС производства компании ТЕХНА. В инструкции содержится информация, необходимая для качественной эксплуатации и технического обслуживания оборудования.

Хранить инструкцию следует в удобном для обслуживающего персонала месте, чтобы она оставалась в сохранности и была доступна в случае необходимости.

Инструкция представляет собой документ, который передается непосредственно обслуживающему персоналу птичника вместе с оборудованием.

В случае утери или порчи инструкции, владелец инструкции вправе обратиться к поставщику оборудования за ее копией.

1.1. Монтаж оборудования

Монтаж комплекта оборудования выполняется либо специалистами, уполномоченными компанией ТЕХНА (монтажной бригадой), либо бригадой сборщиков, уполномоченных птицефабрикой, под руководством шеф-монтажников компании ТЕХНА. В случае шеф-монтажных работ, работники, уполномоченные птицефабрикой, должны иметь соответствующие опыт и навыки для выполнения технических сборок.

В птичнике, подготовленном для монтажа оборудования, должны быть завершены все строительные работы. Место монтажа необходимо обеспечить подъездом с твердым покрытием, подводом водоснабжения, канализацией, питанием птичника электроэнергией.

Монтажные работы начинаются после утверждения Акта проверки готовности помещения к монтажу, который подтверждает готовность птичника к монтажным работам.

Монтаж оборудования выполняется при температурном режиме в помещении птичника не ниже +15 °С, в особенности сборка пластиковых деталей, в том числе пайка пластиковых лент.

1.2. Проверка работоспособности оборудования

По завершении монтажных работ проводится тестирование работоспособности всех систем оборудования. Цель - удостовериться в том, что все системы оборудования работают должным образом. Тестирование выполняет специалист, уполномоченный компанией ТЕХНА в присутствии представителя птицефабрики. По завершении тестирования составляется Акт о вводе оборудования в эксплуатацию.

1.3. Обучение персонала

Птицефабрика предоставляет работника (-ов) с необходимыми профессиональными навыками для прохождения обучения. Обучение проводится специалистом, уполномоченным компанией ТЕХНА, во время выполнения тестирования оборудования либо шеф-монтажных работ. Обучаемый работник должен ознакомиться с данной инструкцией.

1.4. Требования по технике безопасности

Следует соблюдать предписания по предупреждению от несчастных случаев и другие общепринятые правила техники безопасности и производственной медицины. Необходимо производить проверку рабочих устройств и систем безопасности оборудования на исправность и надёжность работы:

- ✓ Перед пуском в эксплуатацию;
- ✓ В специально установленные промежутки времени;
- ✓ После внесения изменений или ремонта.

После каждого ремонта следует убедиться в исправности оборудования. Оборудование может быть снова запущено в эксплуатацию только после установки всех предохранительных устройств. Необходимо соблюдать предписания предприятий по электро- и водоснабжению.

1.5. Техника безопасности по обслуживанию и ремонту

Внимание! Запрещается вмешиваться в работу механизма и проводить какие-либо работы вручную, если механизм находится в работающем состоянии. Сначала механизм необходимо выключить и обезопасить его от неожиданного повторного включения. Предварительно обязательно убедитесь в том, что главный выключатель переведён в позицию ВЫКЛ и без вашего ведома не может быть переключён в позицию ВКЛ.

Отдельные зоны оборудования различаются по типу конструкции. Выдвигающиеся, вращающиеся и скользящие элементы оборудования могут стать источником опасности и привести к физическим травмам из-за незнания устройства конкретной установки.

Опасные зоны с угрозой травматизма:

- ✓ Вращающиеся детали;
- ✓ Электрический ток при технически ненадёжном или дефектном отключении электропитания из-за перегрузки.

Вы можете споткнуться о лежащие вокруг установки предметы и упасть, или пораниться об элементы установки.

Незнание устройства установки может привести к физическим травмам.

Предметы, лежащие в/на составных частях установки (напр. в кормушках, на ленте сбора яиц, в гнездах и т.д.) могут привести к серьёзным повреждениям.

Внимание! После проведения ремонтных работ или техобслуживания не оставляйте никакие предметы (напр. запчасти, заменённые детали, инструменты и т.д.) в проходах или рядом с обслуживаемым оборудованием!

Перед повторным вводом в эксплуатацию убедитесь в том, что все незакреплённые или заменённые детали убраны с/из обслуживаемых узлов!

Внимательно осмотрите оборудование при достаточном освещении! Если это невозможно, осведомитесь о наличии ещё каких-либо опасностей, связанных с данным узлом!

При проведении работ под навесным оборудованием обязательно носите защитную каску!

Вращающиеся и движущиеся узлы систем могут стать источниками физических травм!

Опасно! Перед работами с системами, оснащёнными электроприводами, необходимо обязательно отключить их от электропитания, чтобы не произошло несанкционированное включение системы!

Категорически запрещается любым способом проникать в зону вращения работающего электропривода!

Категорически запрещается прикасаться к вращающемуся приводу! Всегда держите защитную крышку закрытой!

Категорически запрещается прикасаться к вращающимся и приведённым в движение частям оборудования или проникать в зону их движения!

Во избежание любой опасности для людей или повреждения оборудования, вызванного остаточными рисками (теми рисками, которые сохраняются, несмотря на все принятые меры), производитель рекомендует неукоснительно следовать данной инструкции.

Внимание! Производитель снимает с себя всякую ответственность за любой ущерб оборудованию и/или обслуживающему персоналу, возникший в результате неправомерного вмешательства неквалифицированного или неуполномоченного персонала.

Обслуживающий персонал должен быть достаточно квалифицированным и обученным по обслуживанию оборудования, чтобы выполнять свои обязанности без возникновения рисков для себя, окружающих людей и оборудования. Обслуживающий персонал должен неукоснительно соблюдать условия безопасности.

1.6. Техника безопасности при работе с электрооборудованием

Необходимо проследить за тем, чтобы устройство с электрическим оборудованием подвергалось эксплуатации и уходу в соответствии с электротехническими правилами.

Внимание! Работы с электрическими деталями и функциональными группами могут проводиться только специалистами и в соответствии с электротехническими правилами.

Важно! Открытые электрические щиты под напряжением представляют собой опасность. Необходимо следить за тем, чтобы посторонние работники не приближались к электрическим щитам.

Предупреждение! Запрещается ремонтировать дефектные предохранители! Неисправные предохранители должны быть заменены новыми!

При наличии неисправностей в электропитании сразу же выключите установку.

Проверьте отсутствие напряжения в установке при помощи двухполюсного прибора для контроля напряжения.

Перед каждой эксплуатацией проверяйте электрические провода на предмет видимых повреждений. Поврежденная электропроводка должна быть заменена перед эксплуатацией установки.

Используйте только предусмотренные электрической схемой предохранители. Неисправные предохранители должны быть сразу же заменены. Ни в коем случае нельзя их ремонтировать!

Никогда не закрывайте электрический мотор в связи с опасностью снижения охлаждения двигателя и образования высоких температур, что может послужить причиной разрушения производственного оборудования и возникновения пожара.

Силовой щит, а также пульты управления должны находиться всегда в закрытом состоянии.

Соответствующие клеммы указаны в схеме соединений, прилагаемой к поставленным системам оборудования.

1.7. Опасности при несоблюдении правил техники безопасности

Несоблюдение правил техники безопасности может поставить под угрозу как жизнь и здоровье персонала, так и исправность оборудования, а также привести к потере права на возмещение убытков. В частности, это может иметь такие последствия, как:

- ✓ Отказ основных функций установки;
- ✓ Невозможность проведения техобслуживания и ремонта предписанными способами;
- ✓ Угроза жизни и здоровью персонала из-за электрических и механических воздействий.

1.8. Гарантии производителя

Общий срок гарантии на оборудование, производимое компанией ТЕХНА, указан в договоре поставки. Как правило, срок гарантии на оборудование составляет 12 месяцев от даты завершения монтажных работ.

К гарантийным относятся обязательства производителя своими силами и за свой счет устранить неполадки, поломки или выход оборудования из строя (включая входящие в его состав узлы, агрегаты и механизмы) возникшие вследствие скрытых дефектов конструкций или материалов. К гарантийным обязательствам не относятся неполадки, поломки или выход из строя оборудования или входящих в его состав узлов, агрегатов и механизмов, если причиной таких неполадок или поломок стали действия или бездействия обслуживающего персонала по нарушению условий и правил эксплуатации, изложенных в Инструкции по эксплуатации оборудования.

Гарантийные обязательства также не распространяются на поломки, неполадки или выход из строя оборудования либо входящих в его состав узлов, агрегатов и механизмов, если их причиной является воздействие стихийных бедствий или иных форс-мажорных обстоятельств.

2. Введение

Комплект клеточного оборудования типа ТСВС предназначен для выращивания ремонтного молодняка в клеточных батареях на птицефабриках и других птицеводческих хозяйствах различных форм собственности, специализирующихся на выращивании ремонтного молодняка для формирования промышленного стада кур-несушек. Использование данного оборудования обеспечивает полную механизацию и частичную автоматизацию основных технологических процессов содержания птицы в многоярусных клеточных батареях: раздачу кормов, подачу воды, сбор яиц, уборку помета по ярусам батарей, транспортирование его за пределы птичника и погрузку в транспортные средства, а также создание благоприятного микроклимата в птичнике. Управление механизмами систем оборудования может выполняться в автоматическом, полуавтоматическом и ручном режимах.

Комплект клеточного оборудования состоит из:

- ✓ Клеточной части;
- ✓ Системы поения;
- ✓ Системы кормления;
- ✓ Системы уборки помета;
- ✓ Системы микроклимата;
- ✓ Электрооборудования.

Обозначение оборудования

Шифр	Ширина клетки (глубина), мм	Длина клетки (фронт кормления), мм	Высота яруса, мм	Кол-во голов в клетке, шт.	Площадь на 1 голову, см.кв	Фронт кормления на 1 голову, см
ТСВС N.1	674	1200	518	28	288,9	4,28
ТСВС N.2	674	1200	568	28	288,9	4,28

* N - количество ярусов

Типовые характеристики каждой системы приведены в соответствующем разделе.

3. Клеточная часть

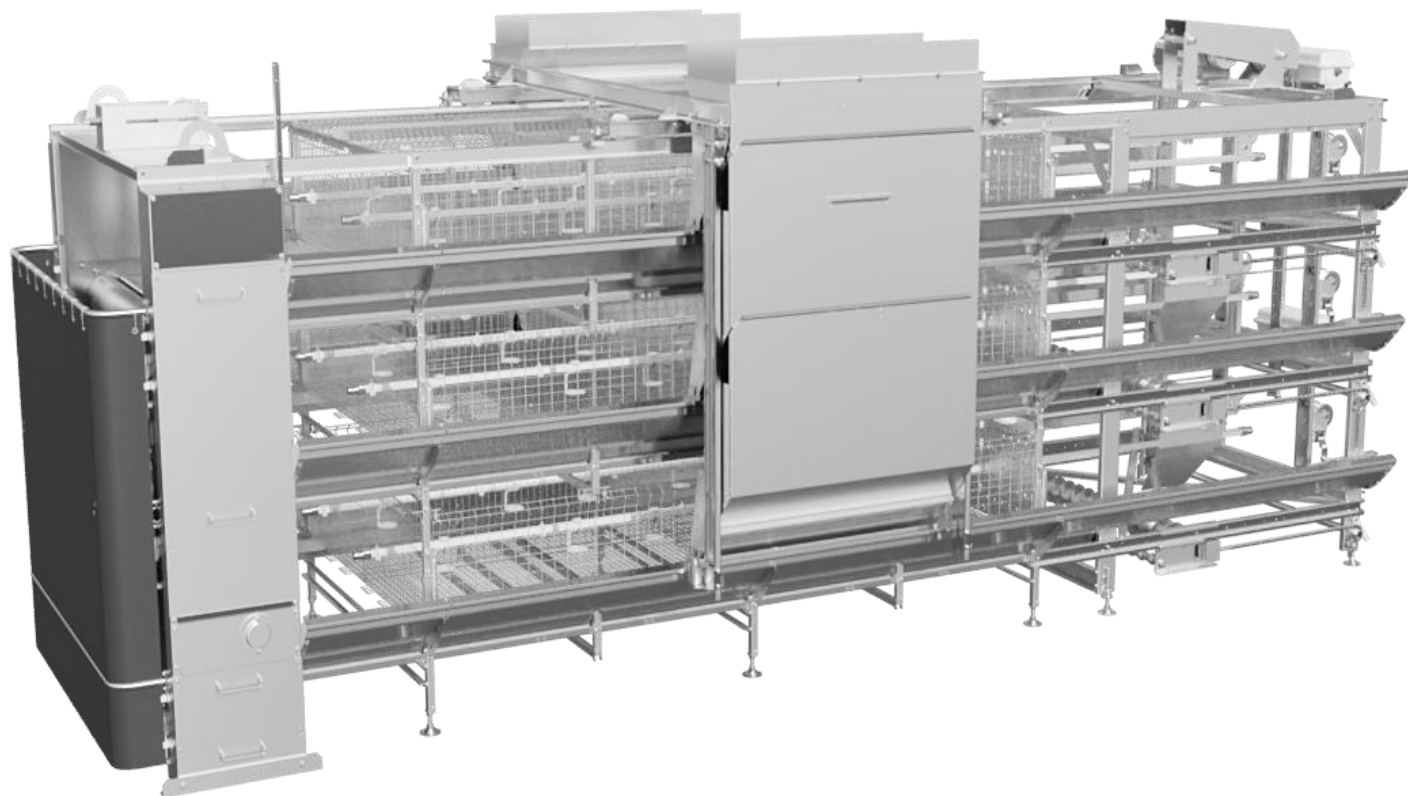


Рисунок 1.1

Клеточная часть каждой батареи состоит из секций, расположенных в несколько ярусов (соответствует договору поставки). Типовые параметры клетки приведены в таблице «Обозначение оборудования».

Основным элементом клеточной части является перегородка. Она представляет собой две стойки, согнутые из листовой оцинкованной стали толщиной 1,5 мм, с регулируемыми опорами в нижней части. К стойкам крепятся боковые стенки клеток, сделанные из оцинкованной сетки. К стойкам крепятся также уголки поддержки рабочих ветвей лент транспортеров удаления помета, а также кронштейны крепления кормовых лотков для кормов. Перегородки устанавливаются с шагом равным ширине клеток и соединяются между собой клеточными перемычками, боковыми направляющими транспортерных лент, кормовыми лотками и уголками-рельсами для раздатчика кормов. Решетки пола изготовлены из сварной сетки. В стойках перегородок на каждом ярусе имеются отверстия для протягивания поддержек дверок. Поддержки устанавливаются через пластиковые вставки. Дверки откидные, изготовлены из оцинкованной проволоки.

Замена дверки:

1. Открыть дверку (рис. 1.2).
2. Снять пружины (2) с прутков дверки.
3. Вынуть пруток дверки из отверстий в держателе (3).
4. Вынуть пруток дверки из отверстий в стойке ячейки (4).
5. Установку новой дверки выполнить в обратном порядке.

Примечание! Для оборудования ТСВС устанавливается 4 типа дверок - левая и правая верхнего яруса, а также левая и правая для нижних ярусов. Необходимо внимательно сравнить снятую и новую дверки перед заменой.

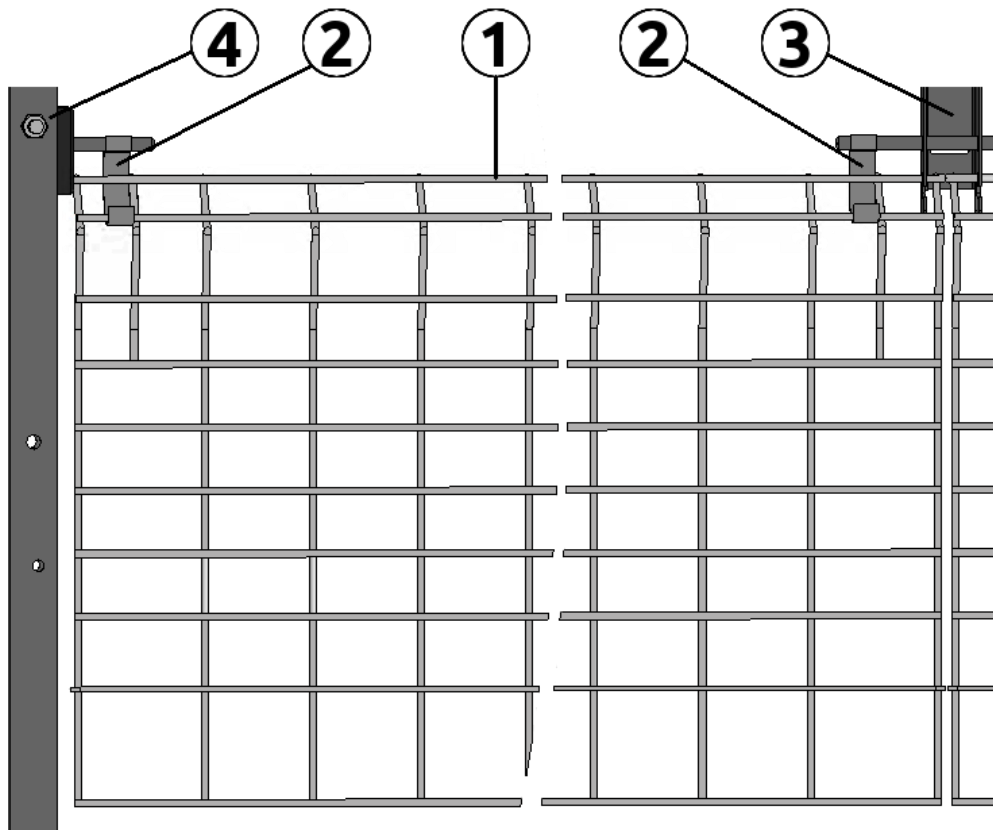


Рисунок 1.2

4. Система поения

Система nippleного поения обеспечивает стадо птицы питьевой водой и необходимыми ветеринарными препаратами.

Система состоит из узла водоподготовки, системы разводки по батареям и линий поения.

4.1. Узел водоподготовки

Узел водоподготовки выполняет функцию подготовки воды перед подачей ее в линии поения. Он состоит из всех необходимых компонентов для оптимального снабжения водой поголовья птицы.

Узел поставляется в собранном виде, что гарантирует надежные и безопасные соединения комплектующих и исключает протекание воды. Фланцевые соединения позволяют легко заменять отдельные компоненты.

Узел водоподготовки должен быть установлен в месте, защищенном от замерзания.

Основные компоненты узла водоподготовки

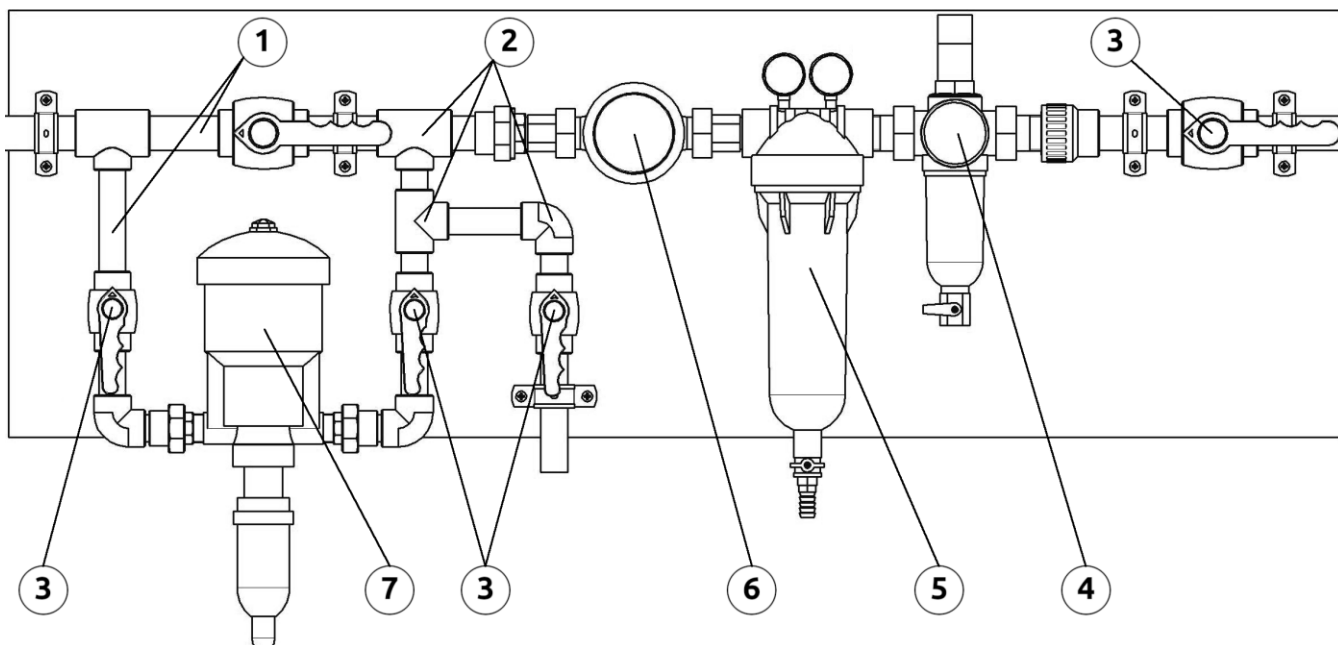


Рисунок 2.1

Узел водоподготовки (рис. 2.1) изготавливается из полипропиленовых труб (1), фитингов (2) и запорной арматуры (3), методом пайки всех компонентов.

Узел водоподготовки комплектуется двумя фильтрами:

Фильтр предварительной очистки (4) воды от механических примесей с вмонтированным редуктором понижения давления. Фильтр комплектуется высококачественным картриджем, который задерживает механические примеси размером до 100 мкм. Фильтр легко очищается от грязи промывкой, для этого необходимо просто повернуть кран вниз фильтра.

Редуктор понижения давления воды защищает систему от избыточного давления и понижает расход воды.

Фильтр механической очистки (5). Фильтр комплектуется двумя манометрами, которые показывают давление воды на входе и на выходе фильтра, тем самым информируя пользователя о необходимости его очистки. Фильтр комплектуется высококачественным картриджем, который задерживает механические примеси размером до 50 мкм. Фильтр легко очищается от грязи промывкой, для этого необходимо просто повернуть кран вниз фильтра.

Важно! Рекомендуется постоянно следить за показаниями давления на манометрах. Когда разница показаний между ними составляет более 1 бар, фильтр необходимо промыть.

Счетчик воды (6) используется для измерения объема протекающей через них воды. В зависимости от потребностей заказчика, узел водоподготовки может комплектоваться счетчиком с импульсным датчиком для подключения к системам удаленного контроля расхода воды.

Механический дозатор ветеринарных препаратов (7) применяется для обеспечения поголовья стада необходимыми ветеринарными препаратами и витаминами в заданной пропорции во время выполнения выпойки.

Перед запуском дозатора в работу, необходимо приготовить рабочий раствор в чистой емкости и опустить в приготовленный раствор всасывающий шланг, подсоединенный к дозатору.

Важно! На конце шланга, опускаемом в раствор, должен быть установлен фильтр из комплекта дозатора. Фильтр установить так, чтобы он не доставал дна емкости.

Внимание! Уровень в емкости с рабочим раствором никогда не должен быть выше уровня поступления воды в дозатор (во избежание эффекта сифона).

Следующим шагом настраивается необходимая дозировка препарата:

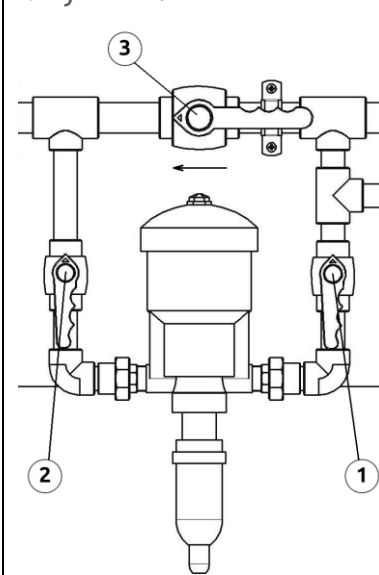
1. Освободить стопорное кольцо;
2. Завинтить или отвинтить регулировочную втулку для установки верхней части втулки на нужную отметку дозирования;
3. Снова затянуть стопорное кольцо.

Дозатор ветеринарных препаратов всасывает рабочий раствор, смешивая его с проходящей через дозатор водой в необходимом процентном соотношении. Доза потребляемого раствора всегда пропорциональна объему воды, проходящей через дозатор, независимо от колебаний расхода или давления воды.

Для запуска дозатора в работу (рис. 2.2), необходимо медленно открыть впускной кран (1), открыть выпускной кран (2), а затем закрыть магистральный кран (3). Затем необходимо стравить воздух из дозатора, нажав на кнопку на верхней крышке. Щелкающий звук в дозаторе обозначает, что он запущен в работу.

За более детальной информацией обращайтесь к инструкции по эксплуатации и техническому обслуживанию от производителя.

Рисунок 2.2



Важно! Дозатор необходимо промывать после каждого использования.

Для промывки дозатора опустить всасывающий шланг в емкость с чистой водой объемом не менее 5 л и пропустить воду через дозатор, пока емкость не опустеет. В случае использования плохо растворимых препаратов следует демонтировать и промыть рабочий механизм дозатора, после чего смазать детали механизма консистентной силиконовой смазкой в соответствии с инструкцией производителя.

Внимание! Разрешается использовать только рекомендованные производителем дозатора препараты. Следует внимательно ознакомиться с документацией, поставляемой с дозатором, и инструкцией производителя используемого препарата.

Внимание! Гарантия не распространяется на дефекты деталей дозатора медикаментов, возникшие в результате нарушений условий эксплуатации

устройства, указанных в инструкции от производителя!

К нарушениям таких условий относятся: наличие примесей в жидкости; замерзание жидкости; использование химических растворов, изготовленных не в соответствии с инструкцией производителя препаратов; нарушение правил эксплуатации и обслуживания, указанных в инструкции к дозатору.

4.1.1. Рекомендуемое техническое обслуживание

Ежедневно:

- ✓ В начале и в конце каждой смены визуальный контроль (осмотр) герметичности соединений. Не допускается протекание воды.
- ✓ Промывка фильтров воды. При сильно загрязненной воде, промывку выполнить несколько раз за рабочую смену. В случае невозможности очистить картридж фильтра штатным способом, его необходимо извлечь из фильтра и промыть под чистой проточной водой. Картридж, который не очищается ни одним из указанных способов, следует заменить.
- ✓ Перед запуском дозатора ветеринарных препаратов в работу убедиться, что фильтр всасывающего шланга чистый. При необходимости промыть чистой водой. После проведения выпойки выполнить промывку дозатора чистой водой объемом не менее 5 л. В случае использования препаратов дающих осадок следует демонтировать и промыть рабочий механизм дозатора, после чего смазать детали механизма консистентной силиконовой смазкой в соответствии с инструкцией производителя.

Раз в месяц:

- ✓ Извлечь из фильтров воды картридж и промыть чистой проточной водой. В случае невозможности очистить картридж фильтра штатным способом, необходимо его извлечь из фильтра и промыть под чистой проточной водой. Картридж, который не очищается ни одним из указанных способов, следует заменить.
- ✓ Выполнить очистку рабочего механизма дозатора ветеринарных препаратов, после чего смазать детали механизма консистентной силиконовой смазкой в соответствии с инструкцией производителя.

По завершении цикла содержания стада / перед посадкой:

- ✓ На время длительного простоя оборудования, особенно в зимний период (при температурах ниже 10 °С), необходимо полностью слить воду из узла водоподготовки.
- ✓ Перед первым запуском дозатора ветеринарных препаратов в работу, после длительного простоя, выполнить обслуживание дозатора в соответствии с инструкцией производителя.

4.1.2. Возможные неисправности и методы устранения

Описание	Причина	Метод устранения
Течь воды из резьбовых соединений узла водоподготовки.	Фланцевое соединение недостаточно затянуто.	Затянуть фланцевое соединение до устранения протекания воды.
	Уплотнение резьбового соединения ухудшилось.	Заменить уплотнение резьбового соединения.
Низкий показатель давления входного манометра (менее 1 бар).	Низкое давление подачи воды в систему.	Увеличить давление подаваемой воды из источника.
	Фильтр предварительной очистки засорен.	Очистить картридж фильтра.

Высокий показатель давления входного манометра (более 2,5 бар).	Не отрегулировано максимальное давление воды.	Настроить регулятор давления воды на максимальное значение в пределах 2 - 2,5 бар.
Разница в показаниях входного и выходного манометров более 1 бар.	Фильтр механической очистки засорен.	Очистить картридж фильтра.
Неудовлетворительная работа дозатора ветеринарных препаратов.	Обратиться к инструкции по эксплуатации и обслуживанию от производителя.	

4.1.3. Технические характеристики

Примечание! Комплектация и характеристики оборудования, поставляемого конечному пользователю, могут отличаться от типовой конфигурации оборудования.

Примечание! Производитель сохраняет за собой право вносить изменения (модификации) в оборудование, без уведомления пользователя, с целью улучшения функциональных возможностей и технических параметров оборудования, увеличения его надежности и срока эксплуатации.

Фильтр предварительной очистки

Тип	промывной
Максимальная рабочая температура, °C	40
Максимальное рабочее давление, бар	16
Диапазон установки давления, бар	1,5 - 6
Пропускная способность, м ³ /час	2,5
Размер фильтрующего элемента, мкм	100

Фильтр механической очистки

Тип	промывной
Максимальная рабочая температура, °C	45
Максимальное рабочее давление, бар	8
Пропускная способность, м ³ /час	6
Размер фильтрующего элемента, мкм	50

Счетчик воды

Диаметр условного прохода, мм	25
Максимальная температура воды, °C	30
Максимальное рабочее давление, бар	10
Максимальный расход, м ³ /час	3
Номинальный расход, м ³ /час	1,5
Объемные расходы воды, м ³ /ч	
- минимальный (Q _{min})	0,07
- номинальный (Q _n)	3,5
- максимальный (Q _{max})	7,0

Дозатор ветеринарных препаратов

Концентрация жидкости	0,2% - 2% (1:500 - 1:50)
Максимальная рабочая температура, °C	38
Рабочее давление, бар	0,3 - 6,2
Расход жидкости, м ³ /час	0,01 - 2,5
Точность дозирования	+/- 10%

4.2. Система разводки воды по батареям

Система разводки воды по батареям комплектуется для каждого яруса всех батарей содержания стада птицы. Система изготавливается из полипропиленовых труб и необходимой арматуры. Все компоненты системы надежно соединены методом пайки. Вертикальные стойки разводки по ярусам для каждой батареи поставляются в собранном виде. Подключение вертикальных стоек между собой и к узлу водоподготовки выполняется при монтаже клеточного оборудования.

Система разводки воды по батареям не требует обслуживания. Промывка системы (очистка от отложений в трубах) выполняется во время промывки системы поения в целом.

4.3. Линии поения

Линии поения предназначены для непосредственной подачи воды в клетки батарей. Каждая линия поения состоит из устройства регулировки уровня водяного столба, труб поения, узла визуального контроля уровня воды. В клеточных батареях для содержания ремонтного молодняка по всей длине батареи устанавливаются каплеулавливатели непосредственно под ниппелями. Опционально, линии поения могут комплектоваться системой промывки.

4.3.1. Устройство регулировки уровня водяного столба

В качестве устройства регулировки уровня водяного столба (рис. 2.3) в линии поения применяются бачки линии поения (1) с выводом воды на 2 линии. Бачки устанавливаются в натяжных (передних) станциях клеточных батарей (2), в специально спроектированном узле подъема бачков (3).

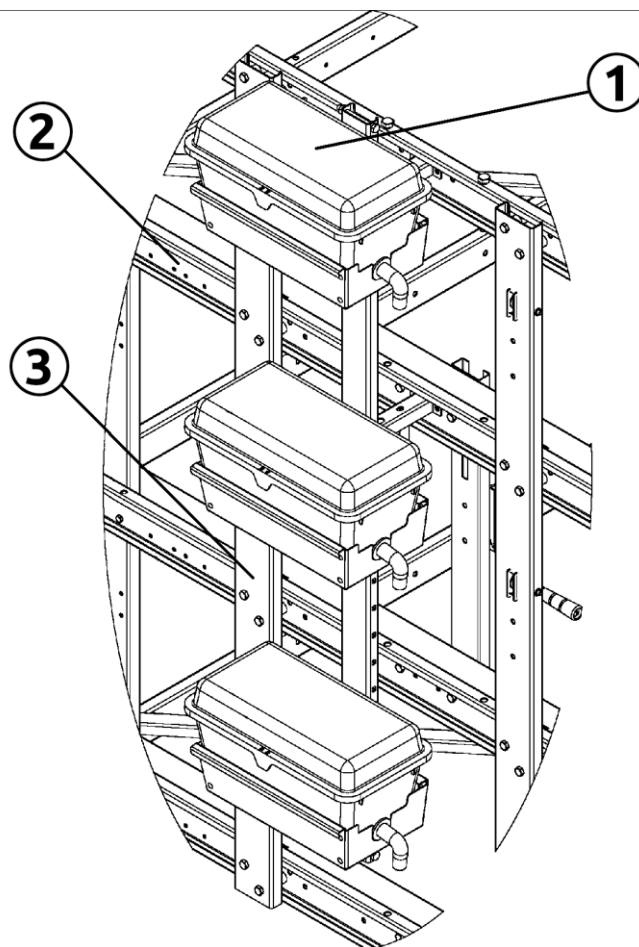


Рисунок 2.3

Узел подъема бачков (далее этажерка) (рис.2.4) оснащается лебедкой (1), соединенной с этажеркой тросами (2). Регулировка уровня воды в линиях поения выполняется подъемом/опусканием этажерки (3) с бачками (4), одновременно для всех ярусов батареи.

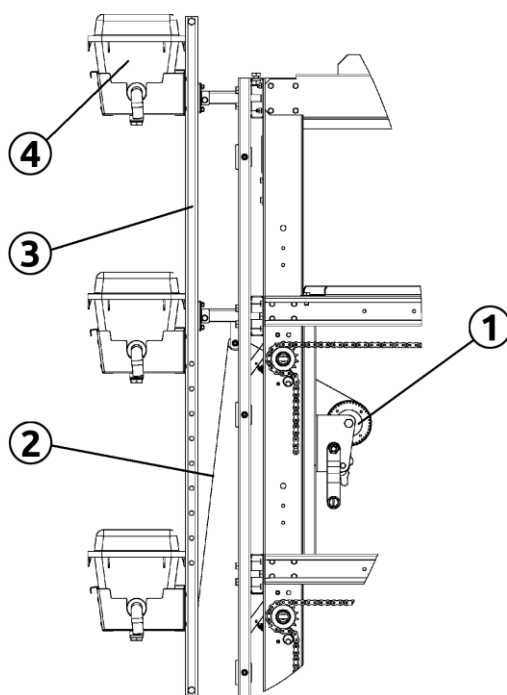


Рисунок 2.4

Уровень водяного столба контролируется на узле визуального контроля, который устанавливается на приводных (задних) станциях клеточных батарей.

В первые 5 - 7 дней выращивания ремонтного молодняка (бройлера) уровень водяного столба в линиях поения должен составлять 10 - 15 см. В дальнейшем, по мере роста птицы, уровень водяного столба увеличивается до 30 см.

Для обеспечения бесперебойной работы узла подъема бачков, необходимо периодически (не реже чем раз в месяц) очищать компоненты узла от пыли, контролировать состояние лебедки и тросов. При сильном износе троса, заменить его.

Важно! После мойки оборудования следует уделить особое внимание состоянию компонентов узла подъема бачков и его работоспособности.

Бачок линии поения (рис. 2.5) представляет собой пластиковую емкость (1) с поплавковой запорной арматурой (2). Вода подается в бачок под давлением, которое регулируется в узле водоподготовки. Из бачка, через гибкие прозрачные шланги (3), вода самотеком подается в линии поения. Высота установки бачков относительно линий поения обеспечивает требуемый уровень водяного столба в ячейках клеточных батарей.

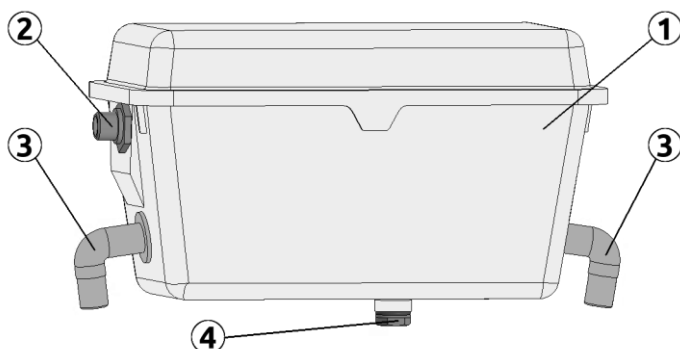


Рисунок 2.5

Прозрачные шланги, соединяющие бачок и линии поения, обеспечивают контроль наличия воздуха в линии. Следует избегать перегибов шлангов или образования петель. Шланг должен располагаться плавно по ниспадающей, чтобы исключить вероятность образования «воздушных пробок».

Важно! Воздух в линиях поения приводит к плохой работе системы, поэтому его наличие не допускается.

Во время первого пуска воды (после монтажа, длительного простоя или обслуживания) в линию поения воздух должен быть удален полностью из системы. Дополнительно, воздух стравливается через ниппельные поилки в линии.

Для обеспечения бесперебойной работы системы, бачки поения необходимо промывать от отложений раз в месяц. Для этого, ершиком или ветошью протираются внутренние стенки бачка и поплавков. Для слива грязной воды необходимо открутить сливную заглушку в дне бачка. Перед тем, как закрыть заглушку, необходимо убедиться, что в бачке собирается чистая вода.

Опционально, подключение бачков поения к системе разводки по батареям может быть выполнено через узел промывки линии поения. Узел промывки (рис. 2.6) позволяет выполнить промывку линий поения без понижения давления воды (давления, отрегулированного в узле водоподготовки), что повышает эффективность промывки. Узел состоит из системы запорных кранов, которые дают возможность перенаправлять подачу воды в бачок или непосредственно в линии поения.

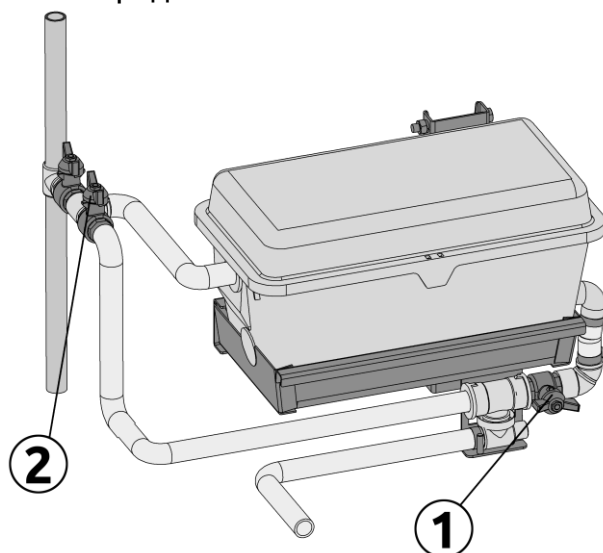


Рисунок 2.6

Для выполнения промывки необходимо:

1. Опустить шланг визуального контроля (на приводной станции) в емкость для сбора воды или канализационный сток. В случае установки концевого узла слива - подсоединить шланг для слива воды к штуцеру узла, второй конец шланга опустить в емкость или канализацию и открыть кран узла.
2. Перекрыть кран подачи воды из бачка в линию поения (1), открыть кран промывки линии (2).
3. Промыть линию поения проточной водой в течение 2-5 минут.
4. Перекрыть кран промывки линии (2), открыть кран подачи воды в линию (1).
5. Поднять шланг визуального контроля и закрепить его в рабочем положении или перекрыть кран узла слива.
6. Убедиться, что в линии поения отсутствует воздух.

Важно! Перед открытием крана промывки линии следует обеспечить свободное вытекание воды из линии поения - шланг визуального контроля должен быть опущен вниз или кран узла слива открыт. Несоблюдение данного требования может привести к выходу со строя компонентов линии поения.

4.3.2. Трубы поения

Трубы поения (рис 2.7) с ниппелями устанавливаются непосредственно в ячейки клеточных батарей. Между собой трубы соединяются резиновыми муфтами (1), которые компенсируют температурные расширения в линиях поения. Под каждый ниппель устанавливаются каплеуловители (3).

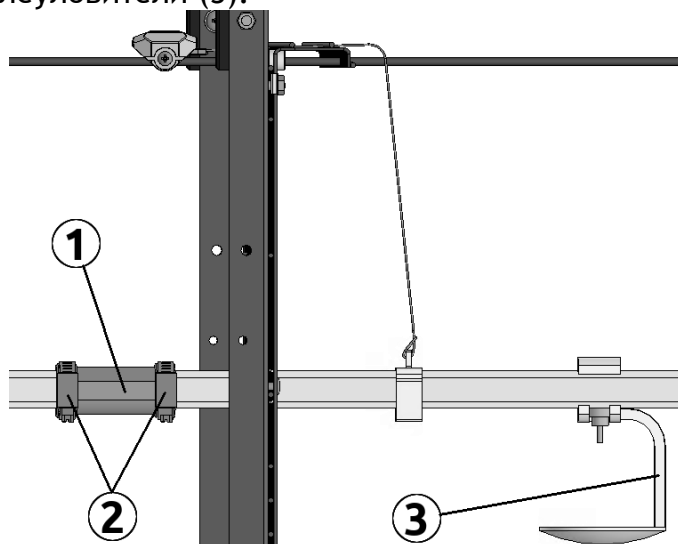


Рисунок 2.7

Состояние ниппелей ежедневно проверяется визуально на предмет протечек, в случае протекания ниппеля, его следует промыть от налипшего загрязнения или заменить. Также, проводится визуальный осмотр соединительных муфт. В случае обнаружения течи из соединения муфты, необходимо немного сильнее затянуть металлический хомут (2), фиксирующий муфту, при этом степень зажима хомута не должна привести к поломке пластиковой трубы.

При необходимости заменить муфту или трубу с ниппелями следует выполнить следующие действия:

1. Перекрыть подачу воды в ремонтируемую линию и слить остатки воды через узел визуального контроля / концевой узел слива;
2. В месте ремонта ослабить металлические хомуты фиксации соединительной муфты;
3. Снять ремонтируемую муфту с трубы поения;
4. В случае замены трубы поения, снять с нее обе соединительные муфты, снять с трубы все каплеуловители, достать трубу из ячеек батареи;
5. Установить новую трубу в ячейки батареи, не допуская ее повреждений и повреждений ниппелей;
6. Соединить трубы муфтами, предварительно смазав небольшим количеством силиконового герметика края труб (которые вставляются в муфту) и зафиксировать муфту металлическими хомутами;

Важно! Силиконовый герметик обеспечивает дополнительную герметизацию соединения труб поения, поэтому следует обязательно наносить его небольшое количество на концы соединяемых труб.

Слишком большое количество герметика или его нанесение внутрь соединительной муфты может привести к закупорке линии поения.

7. Установить каплеуловители для каждого ниппеля трубы поения;
8. Перекрыть вытекание воды через узел визуального контроля (поднять шланг визуального контроля в рабочее положение или перекрыть кран концевого узла), открыть подачу воды в бачок поения;
9. Убедиться, что в линии поения отсутствует воздух.

Важно! Воздух в линии поения приводит к плохой работе системы, поэтому его наличие не допускается.

Во время первого пуска воды (после монтажа, длительного простоя или обслуживания) в линию поения воздух должен быть удален полностью из системы. Дополнительно, воздух стравливается через ниппельные поилки в линии.

На время длительного простоя оборудования, особенно в зимний период (при температурах ниже 10 °С) необходимо полностью слить воду из линий поения, остатки воды удалить из ниппелей.

Внимание! При низких температурах линии поения подвергаются замерзанию. Замерзание воды в линиях поения приводит к выходу со строя компонентов системы.

Каждая линия поения комплектуется механизмами регулировки по высоте. Механизмы состоят из лебедок, установленных на натяжных станциях. От лебедки по всей длине клеточной батареи проложено проволоку, которая, через пружинный механизм возврата, крепится к приводной станции. В каждой ячейке трубы поения крепятся подвесками (зажимами в сборе) к проволоке механизма регулировки (рис. 2.8).

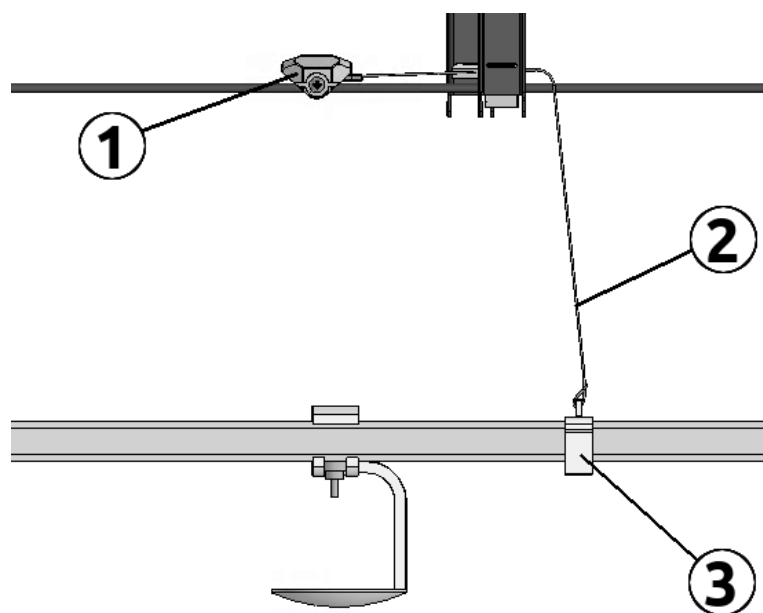


Рисунок 2.8

Зажим в сборе, в свою очередь, состоит из пластикового фиксатора (1), который крепит тросик подвески (2) к проволоке механизма подъема. Труба поения обжата пластиковым держателем (3), к которому подсоединен второй конец тросика подвески.

Высота линий поения устанавливается в зависимости от возраста птицы. После посадки линию поения нужно поднять так, чтобы цыпленок во время поения немного тянулся к ниппелю под углом 35°-45°. В дальнейшем линия поения поднимается в зависимости от роста цыплят - угол наклона увеличивается до 75°-85° (рис. 2.9).

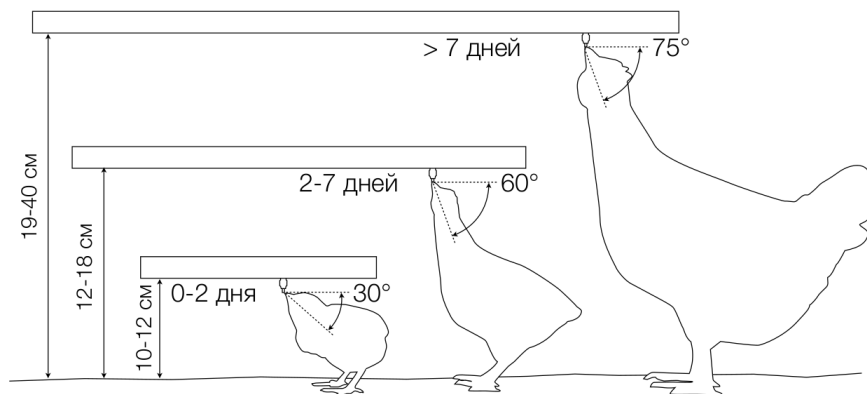


Рисунок 2.9

Установка труб поения по заданной высоте выполняется подтягиванием проволоки механизма регулировки лебедкой.

После изменения высоты линий поения необходимо убедиться, что трубы по всей длине батареи не имеют отклонений от горизонтального уровня.

Важно! Чтобы обеспечить оптимальный доступ птицы к ниппелям линий поения, необходимо регулярно следить за равномерностью высоты труб поения относительно пола ячеек по всей длине батареи. **Допускается отклонение горизонтального уровня труб поения не более 5 мм по всей длине батареи.**

В случае обнаружения отклонения более ± 5 мм от горизонтального уровня линии поения, его необходимо устранить. Для этого необходимо отпустить винт в пластиковом фиксаторе подвески (до возможности передвигать фиксатор по проволоке механизма регулировки) и перемещая фиксатор в правую или левую сторону, соответственно поднимая или опуская участок, установить необходимое положение трубы поения относительно всей линии. После установки необходимого уровня, затянуть винт фиксатора.

4.3.3. Узел визуального контроля уровня воды

Узел визуального контроля уровня воды (рис. 2.10) устанавливается на приводных (задних) станциях клеточных батарей. Узел представляет собой гибкий прозрачный шланг (1), один конец которого соединен переходником (2) с линией труб поения, второй - фиксируется к приводной станции, выше линии труб поения. Прозрачный шланг позволяет контролировать требуемый уровень водяного столба в линии.

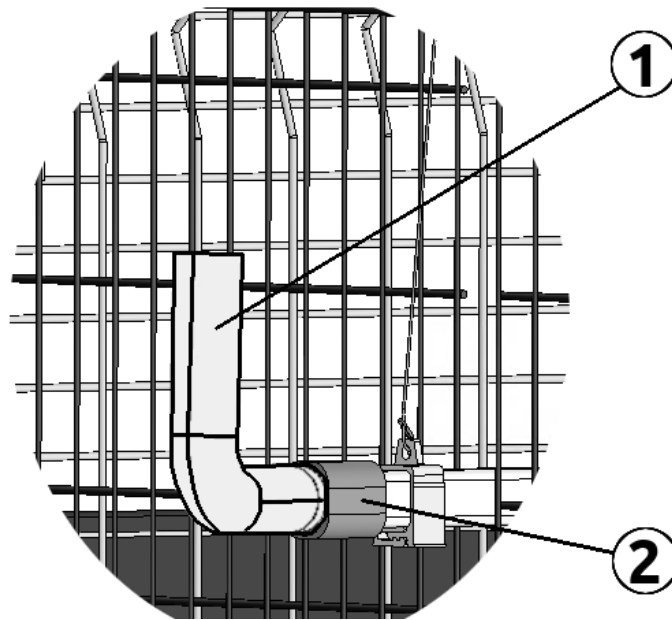


Рисунок 2.10

Во время обслуживания линии поения (ремонт, промывка, слив воды на время простоя) через гибкий шланг сливается вода из труб. Для этого достаточно опустить шланг ниже уровня труб поения, либо в емкость для сбора воды, либо в канализационный сток. Перед тем, как запустить воду в систему, шланг необходимо поднять в рабочее положение, выше уровня труб.

Опционально, линии поения комплектуются концевым узлом слива (рис.2.11). Это пластиковый запорный кран (1), соединенный с линией труб поения, в котором предусмотрено установку шланга визуального контроля (2).

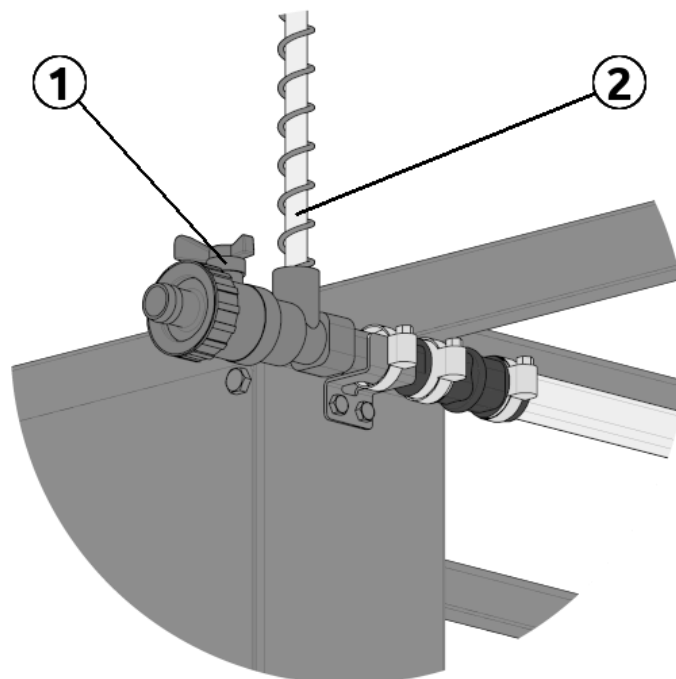


Рисунок 2.11

Шланг узла комплектуется красным шариком (поплавком), что упрощает контроль уровня воды.

Важно! Перед началом процесса промывки линии следует обеспечить свободное вытекание воды из линии поения - кран узла слива должен быть открыт. Несоблюдение данного требования может привести к выходу со строя компонентов линии поения.

К штуцеру крана подсоединяется шланг для отвода сливаемой воды в емкость или канализацию.

4.3.4. Рекомендуемое техническое обслуживание

Ежедневно:

- ✓ В начале и в конце каждой смены визуальный контроль (осмотр) ниппелей и соединительных муфт на предмет течи. При выявлении течи, устранить ее или заменить дефектные комплектующие.
- ✓ Визуальный контроль горизонтального уровня линий поения. При отклонении участка трубы ± 5 мм, необходимо отрегулировать ее ровность.
- ✓ При использовании медикаментов, которые дают осадок (например, витаминов), выполнить процедуру промывки труб поения. После выполнения процедуры промывки, убедиться в отсутствии воздуха в линиях труб поения.

Раз в месяц:

- ✓ Выполнить процедуру промывки бачков и линий поения проточной водой под давлением. После выполнения процедуры промывки, убедиться в отсутствии воздуха в линиях труб поения.

По завершении цикла содержания стада / перед посадкой:

- ✓ На время длительного простоя оборудования, особенно в зимний период (при температурах ниже 10°C) необходимо полностью слить воду из системы, остатки воды удалить из ниппелей.
- ✓ При необходимости промывки системы дезинфектантами, следует использовать растворы не агрессивные к пластику и металлу.

4.3.5. Возможные неисправности и методы их устранения

Описание	Причина	Метод устранения
Течь воды из ниппеля в трубе поения	Ниппель загрязнен	Выкрутить ниппель и прочистить его от отложений. При невозможности очистить ниппель полностью, заменить его.
	Ниппель неисправен	Заменить ниппель.
Течь воды из соединительной муфты	Нарушена герметичность соединительной муфты	Немного затянуть муфту металлическим хомутом, не повредив при этом пластиковую трубу.
		Если не удается устранить течь затяжкой хомута, следует восстановить герметичность муфты. Для этого необходимо полностью снять муфту с трубы, возле которой обнаружена течь, очистить трубу от остатков силикона, нанести небольшое количество силикона на край трубы, вставить трубу в муфту и затянуть ее хомутом.

Важно! Силиконовый герметик обеспечивает дополнительную герметизацию соединения труб поения, поэтому следует обязательно наносить его небольшое количество на концы соединяемых труб.

Слишком большое количество силикона или его нанесение внутрь соединительной муфты может привести к закупорке линии поения.

Низкое потребление воды	Линии поения подняты высоко	Отрегулировать высоту линий поения согласно технологических требований
Высокое потребление воды (влажный помет)	Линии поения опущены низко	Отрегулировать высоту линий поения согласно технологических требований
	Течь воды из ниппелей или соединительных муфт	Устранить течь (см. выше)

4.3.6. Технические характеристики

Внимание! Комплектация и характеристики оборудования, поставляемого конечному пользователю, могут отличаться от типовой конфигурации оборудования.

Внимание! Производитель сохраняет за собой право вносить изменения (модификации) в оборудование, без уведомления пользователя, с целью улучшения функциональных возможностей и технических параметров оборудования, увеличения его надежности и срока эксплуатации.

Бачок линии поения	
Рабочий объем, л	8
Тип запорной арматуры	поплавковый
Количество выводных отверстий	2
Линия поения	
Тип поилок	ниппельный
Количество поилок на две стороны клетки, шт	6
Удельный фронт поения, гол./поилку, не более	10
Тип ниппеля	Срабатывание на 360°
Пропускная способность ниппеля, мл/мин	80 - 100

5. Система кормления



Система кормления служит для обеспечения стада птицы необходимыми кормами. Это комплекс необходимого оборудования для хранения предварительного запаса кормов, их транспортировки в птичник и дозированной раздачи в зоне содержания птицы.

5.1. Наружный бункер хранения сухих кормов

Наружный бункер хранения сухих кормов предназначен для предварительной загрузки и хранения необходимой нормы кормов на 2-4 суток, соответствующей количеству содержащегося поголовья в птичнике и обеспеченности хозяйства кормами. С оборудованием может поставляться различное количество бункеров и их объемными параметрами - комплектация зависит от потребностей каждого отдельного птичника. По способу наполнения бункеров кормами выделяют два типа - для механических и пневматических загрузчиков.

5.1.1. Комплектность бункера

Основными элементами бункера (рис. 3.1) являются емкость и опорные стойки (ноги). Емкость, в свою очередь, разделяется на верхний конус (крыша) (1), цилиндрическую часть (2) и нижний конус (воронку) (3). Все элементы емкости изготавливаются из металлических листов (фрагментов), форма которых соответствует каждой ее части. Количество и толщина фрагментов каждой части зависит от объемного параметра бункера. Обязательное оцинкование всех деталей бункера предотвращает их коррозию и гарантирует долгий срок службы. Во все стыки фрагментов укладывается ленточный уплотнитель, что предотвращает попадание влаги внутрь емкости. Также бункер комплектуется лестницей с ограждением для удобства его обслуживания (6). Дополнительно бункеры могут быть укомплектованы системой взвешивания.

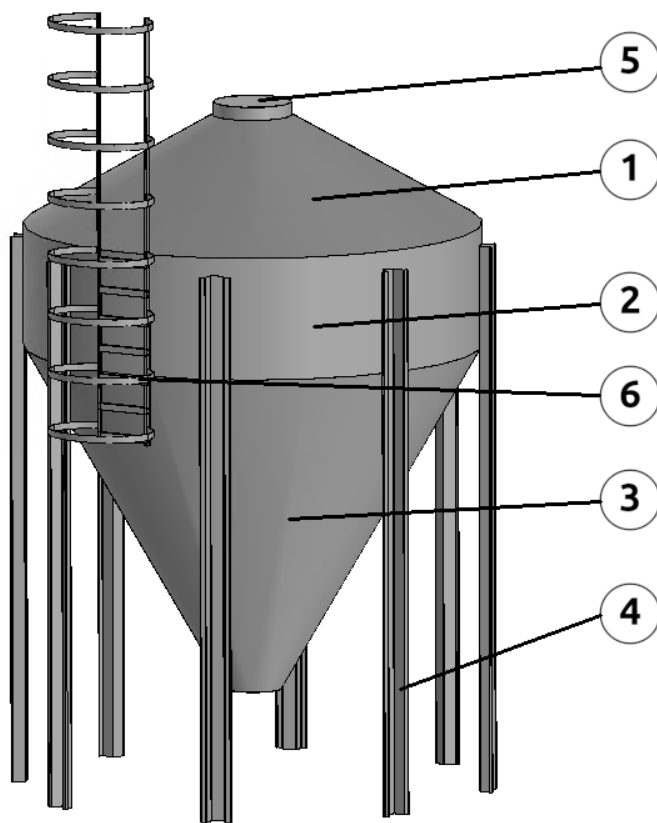


Рисунок 3.1

Крыша бункера выполнена из гладких фрагментов толщиной от 0,8 до 1,0 мм и имеет угол наклона 30°, что исключает накопление воды или снега на бункере. В центре крыша имеет люк (5) диаметром 610 мм с крышкой, служащий для загрузки кормов в бункер с механических загрузчиков и обслуживания бункера.

Для бункеров, наполняемых механическими загрузчиками, крышка люка оснащается тросовым механизмом, который позволяет открыть крышку с земли без необходимости подниматься на крышу.

Важно! Для избежания попадания воды внутрь бункера, крышка люка должна быть закрыта постоянно, если не проводится загрузка кормов или обслуживание бункера.

Цилиндрическая часть изготовлена из фрагментов толщиной от 0,8 до 2,0 мм. Фрагменты цилиндра представляют собою гофрированные сегменты высотой 902 мм. Такое исполнение фрагментов значительно повышает жесткость конструкции. Дополнительным преимуществом использования гофрированных сегментов для цилиндрической части емкостей является преломление солнечных лучей, предотвращающее чрезмерное нагревание хранимых материалов в летний период. Гладкая внутренняя поверхность облегчает засыпку кормов. В одном из нижних сегментов предусмотрено смотровое отверстие, которое закрывается кругом из плексигласа загерметизированное двумя прокладками.

Воронка имеет коническую форму с наклоном в 60° и выполнена из гладких фрагментов толщиной от 1,0 до 2,0 мм, что обеспечивает свободное стекание сыпучих кормов. В воронке предусмотрено смотровое отверстие, закрытое плексигласовым кругом с прокладками.

Соединенные фрагменты воронки формируют внизу выходное отверстие диаметром 440 мм для высыпания кормов. К данному отверстию подсоединяется приемный узел транспортера кормов.

К емкости бункера крепятся опорные стойки (4), которые для дополнительной жесткости и устойчивости связываются между собой распорками. Для бункеров, у которых диаметр емкости более 2,0 м и объем от 9,0 м³, применяются наклонные распорки. Для всех бункеров без исключения применяются горизонтальные распорки. Места крепления ног к емкости (монтажные отверстия) в обязательном порядке уплотняются резиновыми прокладками.

В зависимости от комплектации, бункер может поставляться с системой пневматического наполнения - комплектом труб для загрузки кормов и сброса воздуха, вытесняемого кормами.

Важно! При пневматическом заполнении бункера необходимо устанавливать пористый пылеуловитель на отводящей трубе. В случае закупорки отводящей трубы бункер может получить серьезные повреждения.

Важно! Давление пневматической загрузки бункера не должно превышать 1,2 бара. При более высоком давлении бункер может получить серьезные повреждения.

Опционально, с бункером для хранения кормов может поставляться система взвешивания. Это комплект тензодатчиков (по одному для каждой ноги бункера), сумматор и контроллер взвешивания. К сумматору подключаются все тензодатчики для сбора данных по весу с каждой точки взвешивания, их суммирования и последующей передачи информации к контроллеру. Контроллер обрабатывает информацию и отображает текущий вес бункера. Также данные сохраняются в памяти контроллера, что позволяет отследить историю наполнения бункера и расхода кормов. Существует возможность установки связи между контроллерами взвешивания и управления птичником, благодаря чему данные по движению кормов предоставляется в нескольких информативных срезах (суточное потребление кормов, количество кормов на голову и т.п.). Для того, чтобы данные по весу отображались верно, после завершения установки системы взвешивания необходимо выполнить калибровку тензодатчиков.

Примечание! Ниже приводится обобщенная инструкция последовательности калибровки системы взвешивания. За подробной информацией следует обратиться к инструкции по эксплуатации системы от производителя, которая поставляется с оборудованием.

Для выполнения калибровки необходимо в следующем порядке:

1. Выполнить процедуру записи веса пустого бункера в меню контроллера в соответствии с инструкцией контроллера.
2. Загрузить бункер известным весом.
3. Выполнить процедуру записи веса загруженного бункера в меню контроллера в соответствии с инструкцией контроллера.

5.1.2. Установка бункера

Бункер устанавливается на железобетонное основание (плиту), к которому анкерами крепятся ноги бункера. При наличии системы взвешивания, к плите крепятся тензодатчики, а ноги бункера устанавливаются на них в соответствии с инструкцией по монтажу от производителя.

Важно! Основание бункера и его установка должны быть выполнены в полном соответствии с технической документацией, поставляемой с оборудованием. **Ответственность за установку бункера несет заказчик.**

Важно! В обязательном порядке бункер должен быть подключен к заземлению.

5.1.3. Рекомендуемое техническое обслуживание

Внимание! Во время выполнения ремонтных работ или работ по техническому обслуживанию внутри бункера необходимо заблокировать или отключить загрузочные и приемные устройства от источников питания, а также вывесить табличку "РЕМОНТ - НЕ ВКЛЮЧАТЬ".

Опускание работника внутрь бункера должно выполняться с помощью средств, защищающих от падения с высоты, оснащенных автоматическим тормозом и блокировкой движения.

Работник, находящийся в бункере, должен быть оснащен соответствующими средствами индивидуальной защиты и страховаться другими людьми.

Во время пребывания работника внутри бункера все люки должны быть открыты. Недопустимым является пребывание работника в заполненной камере ниже навеса кормов, а также отсоединение от страховочного троса и оснащения, защищающего от падения с высоты во время работы внутри бункера.

Запрещается обслуживать бункер лицам, находящимся в нетрезвом состоянии, несовершеннолетним, а также лицам, не имеющим соответствующей подготовки. Кроме того, запрещается выполнять работы по техническому обслуживанию и ремонту во время работы машин и технического оборудования.

Раз в месяц:

- ✓ Очистить бункер от пыли, налипших кормов.
- ✓ Провести визуальный осмотр герметичности соединений, а также убедиться, что резьбовые соединения зажаты качественно. В случае обнаруженного нарушения герметичности в бункере, следует дополнительно наложить слой герметика на место протекания воды.
- ✓ В случае установки системы пневматической загрузки бункера, проверить надежность крепления загрузочной и отводящей труб.

По завершении цикла содержания стада / перед посадкой:

- ✓ Полностью очистить бункер от кормов, провести визуальный осмотр герметичности всех соединений как снаружи, так и внутри бункера. В случае обнаружения нарушения герметичности в бункере, следует дополнительно наложить слой герметика на место протекания воды.
- ✓ Проверить фиксацию всех резьбовых соединений бункера. Зажать ослабленные соединения.

5.1.4. Возможные неисправности и методы устранения

Описание	Причина	Метод устранения
Намокание кормов внутри бункера	Не закрыта крышка люка	Крышка люка должна быть закрыта постоянно , если не проводится загрузка кормов или обслуживание бункера.
	Нарушена герметичность в соединениях бункера	Наложить дополнительный слой герметика на место нарушения герметичности
	Ослаблено резьбовое соединение в емкости бункера	Зажать резьбовое соединение. При необходимости дополнительно его герметизировать.
	Все намокшие корма необходимо удалить из бункера перед последующей его эксплуатацией	

5.1.5. Технические характеристики

Примечание! Комплектация и характеристики оборудования, поставляемого конечному пользователю, могут отличаться от типовой конфигурации оборудования.

Примечание! Производитель сохраняет за собой право вносить изменения (модификации) в оборудование, без уведомления пользователя, с целью улучшения функциональных возможностей и технических параметров оборудования, увеличения его надежности и срока эксплуатации.

Минимальный диаметр емкости бункера, м	1,8
Минимальная высота бункера (без смотровой лестницы), м	3,4
Минимальная емкость бункера, м ³	4,2
Минимальная емкость бункера, т (конверсия для кормов 0,65т/м ³)	2,7
Минимальный вес бункера, кг	202
Диаметр загрузочного люка, мм	610
Минимальная толщина сегмента крыши, мм	0,8
Угол наклона крыши	30°
Минимальная толщина сегмента цилиндрической части, мм	0,8
Минимальная толщина сегмента воронки, мм	1,0
Угол наклона воронки (минимальная комплектность)	60°
Минимальное количество стоек, шт	4

5.2. Система поперечной подачи кормов

Система поперечной подачи предназначена для транспортировки кормов от наружного бункера в птичник и последующего их распределения по линиям продольного кормления. Основным компонентом системы является спиральный транспортер. В зависимости от условий площадки возле птичника, может устанавливаться промежуточный узел пересыпки. Дополнительно, по предварительной заявке, система может комплектоваться узлом очистки кормов от крупных фракций - сепаратором.

5.2.1. Спиральный транспортер кормов

Спиральный транспортер предназначен для перемещения сыпучих и гранулированных кормов в зону кормления в птичнике. Конструкция транспортера (рис. 3.2) включает в себя приемник кормов (1), гибкий шнек (2) и приводной узел (3).

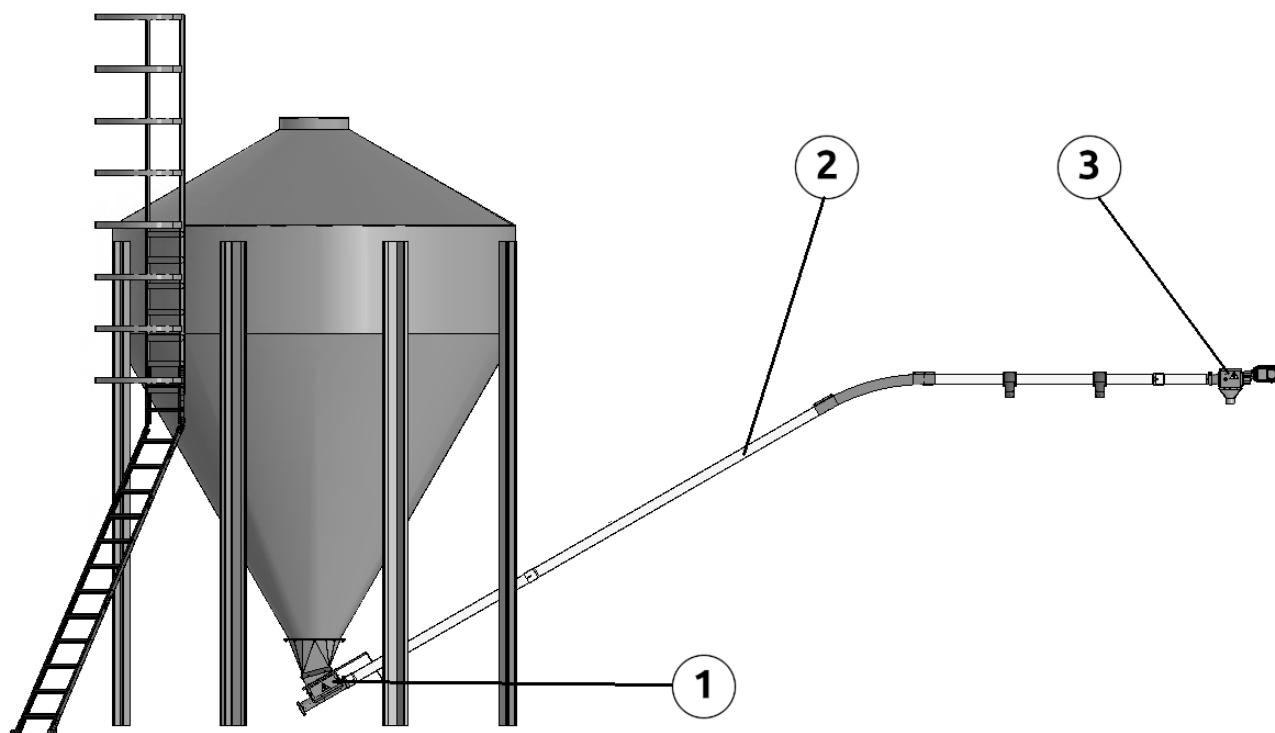


Рисунок 3.2

5.2.2. Приемник кормов

Приемник кормов состоит из 3-х частей (рис. 3.3): переходник (1), шибер (заслонка) (2) и поддон (3).

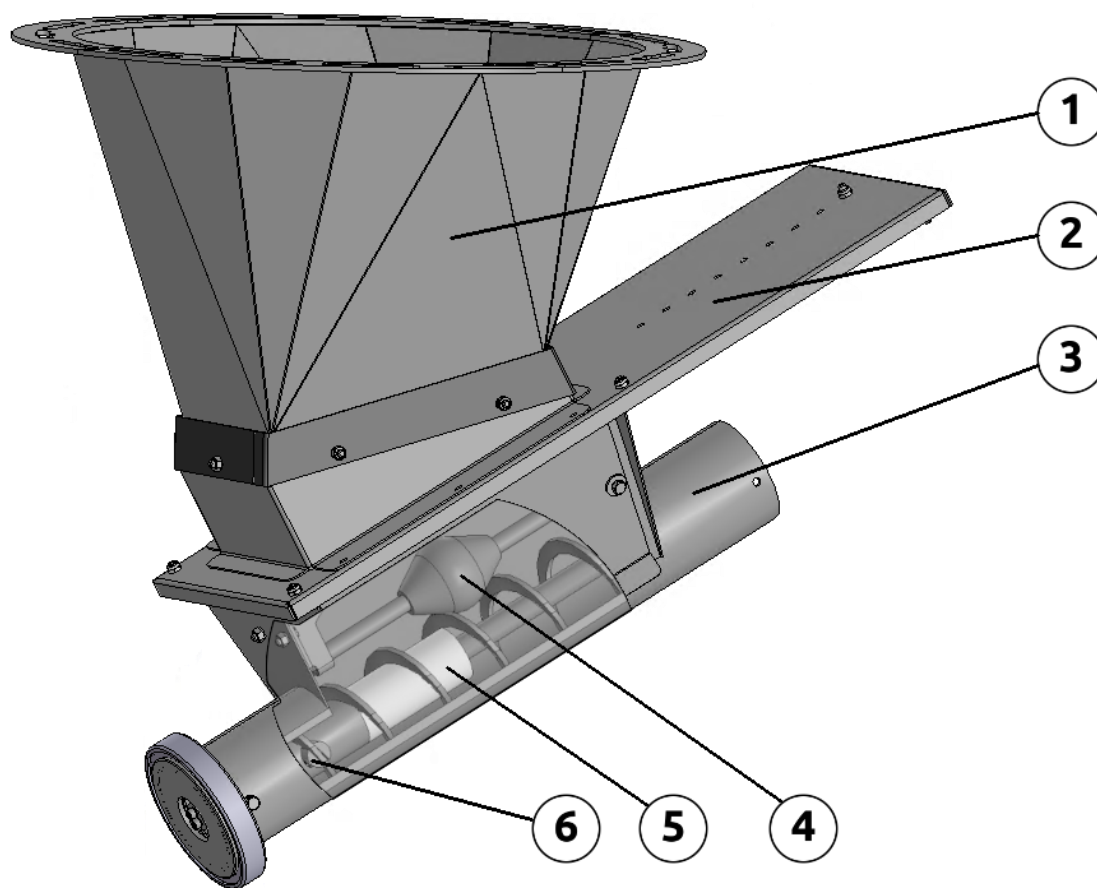


Рисунок 3.3

Переходник крепится к фланцу бункера и служит в качестве воронки для кормов. Заслонка (шибер) для дозированной подачи кормов в шнек. При необходимости, шибером перекрывается подача кормов полностью. Для удобства определения степени открытия шибера, предусмотрены отверстия в его корпусе.

Конструктивно поддон приемника кормов может быть для одно- или двухпружинного гибкого шнека. Также поддон может быть проходным и концевым, в случае установки одного транспортера под двумя наружными бункерами.

Внутри поддона устанавливается ворошилка (4), которая препятствует слеживанию кормов.

5.2.3. Гибкий шнек

Гибкий шнек состоит из комплекта пластиковых труб и спирали. Гибкость установки транспортера обеспечивается одним или несколькими металлическими коленами, которые устанавливаются в местах его поворота. С одной стороны, гибкий шнек монтируется к приводному узлу, противоположный - к трубе поддона приемника кормов. В птичнике (рис.3.4) шнек крепится на кронштейнах (2), установленных на клеточных батареях. Непосредственно над каждым бункером продольного кормления внизу труб шнека вырезаются отверстия для просыпания кормов. В местах отверстий на шнеке устанавливаются опуски (1), через которые корма подаются в бункеры продольного кормления. Внутри опуски имеют заслонку, которой открывается/закрывается подача кормов в определенный бункер продольного кормления при помощи шнуров (3).

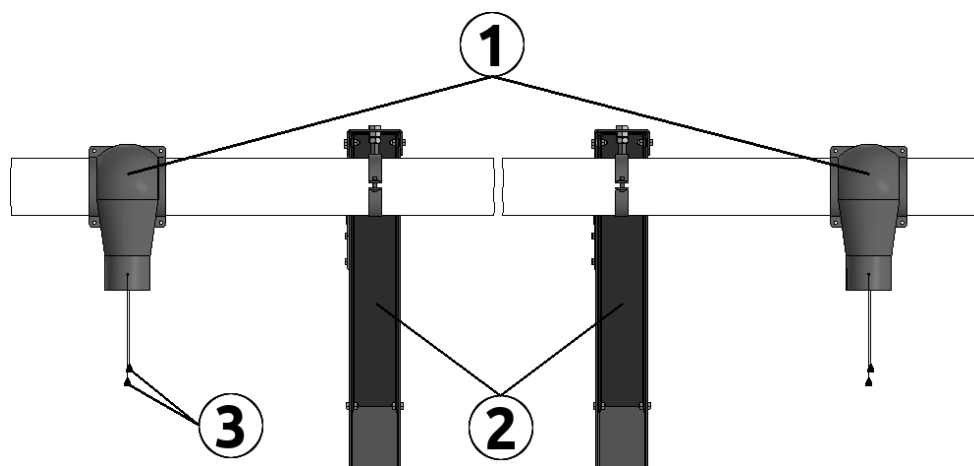


Рисунок 3.4

Внутри труб устанавливается металлическая спираль, один конец которой фиксируется в приводном узле прижимной скобой к валу мотор-редуктора. Противоположный конец спирали прижимается фиксатором к валу в приемнике кормов.

5.2.4. Приводной узел

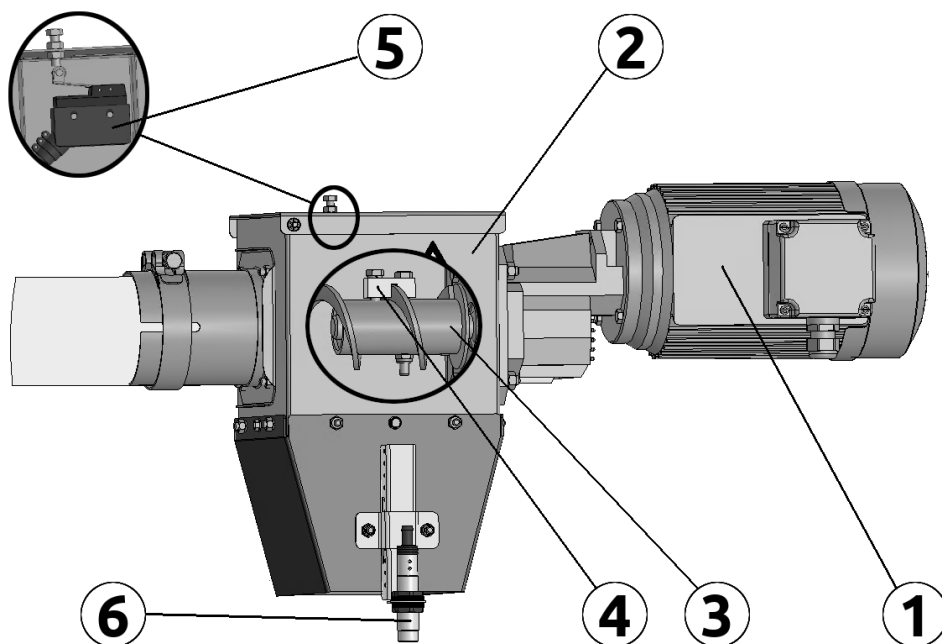


Рисунок 3.5

Приводной узел (рис 3.5) состоит из мотор-редуктора (1) и корпуса (2). Приводной узел для двухпружинного транспортера имеет 2 мотор-редуктора на один корпус.

Приводной узел комплектуется микропереключателем (5), который останавливает работу шнека при его переполнении кормами. Микропереключатель установлен в корпусе узла и срабатывает, когда кормами приподнимается крышка корпуса.

Также узел комплектуется емкостным датчиком уровня кормов (6), который останавливает работу шнека при наполнении кормами бункера продольного кормления.

Датчик регулируется по высоте относительно бункера продольного кормления, а также имеет регулировку чувствительности (рис. 3.6), что обеспечивает оптимальное наполнение бункера продольного кормления.

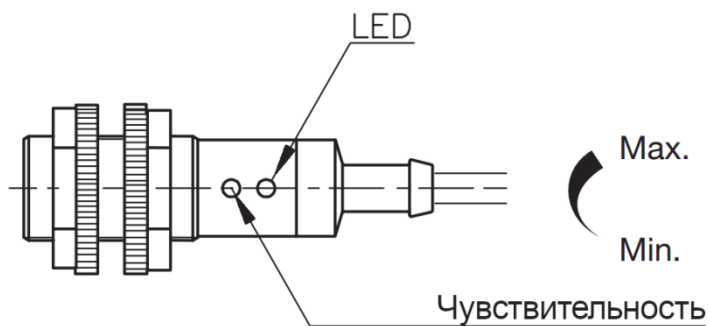


Рисунок 3.6

5.2.5. Узел пересыпки

В зависимости от условий установки наружного бункера, может быть установлен узел пересыпки (рис.3.7).

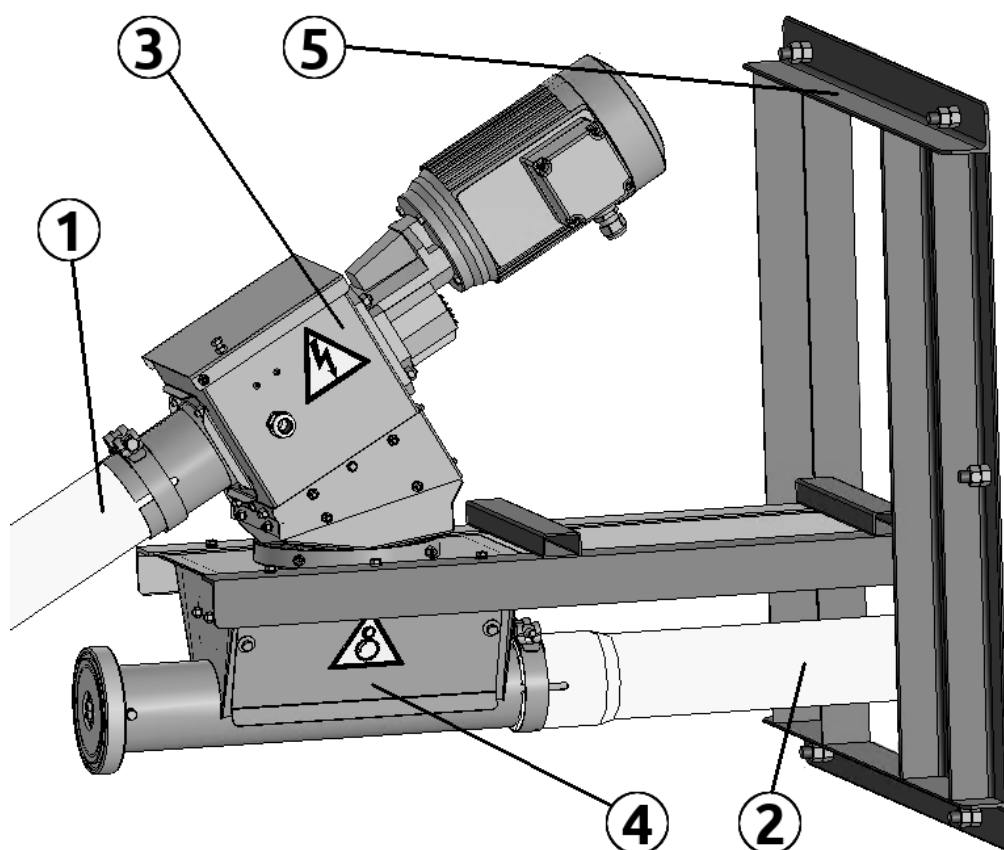


Рисунок 3.7

В таком исполнении система поперечной подачи кормов состоит из двух гибких шнеков - подачи кормов от наружного бункера (1) и подачи кормов в птичник (2), которые соответствуют описанию, приведенном выше. Конструктивно узел - это соединенные между собой привод шнека подачи кормов до пересыпки (3) и поддон шнека подачи кормов в птичник (4). Узел монтируется в кронштейне пересыпки (5), который крепится к стене птичника.

5.2.6. Сепаратор

Опционально, система поперечной подачи кормов может комплектоваться узлом очистки от крупных частиц - сепаратором (рис 3.8).

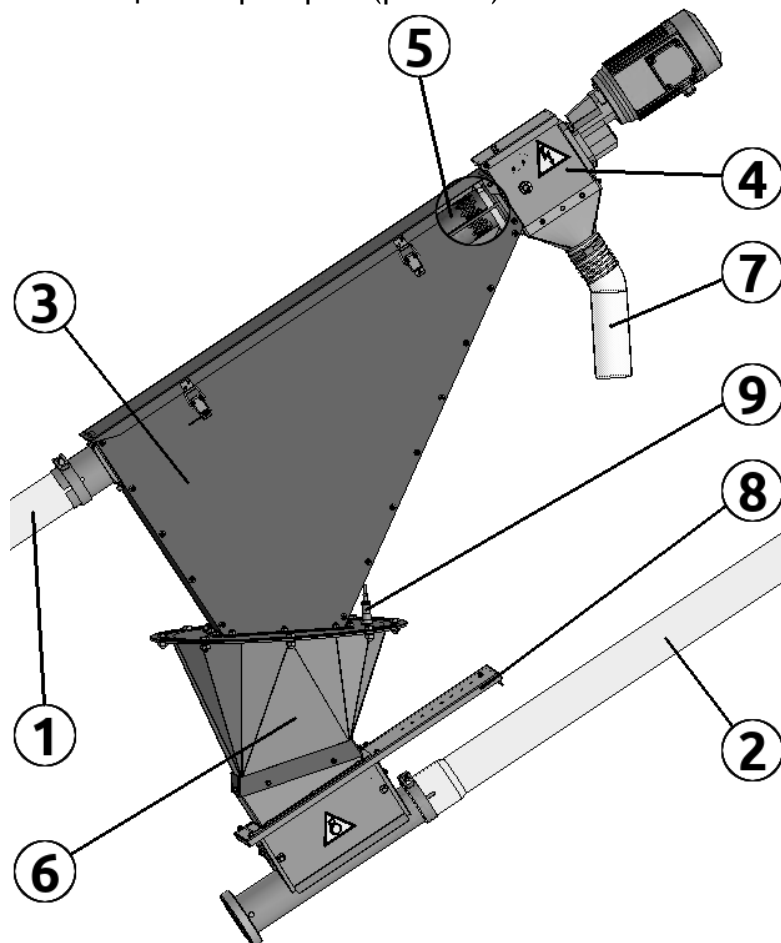


Рисунок 3.8

В таком исполнении система поперечной подачи кормов состоит из двух гибких шнеков - подачи кормов от наружного бункера (1) и подачи кормов в птичник (2). Сепаратор (3) является частью шнека подачи кормов от наружного бункера, представляя собою единый узел вместе с приводом (4) шнека. Внутри корпуса сепаратора установлено сито (5) барабанного типа. Сепаратор оснащен крышкой для возможного технического обслуживания.

Очищенные корма просыпаются через сито в приемник кормов (6) шнека подачи в птичник. Частицы, которые не прошли через сито, высыпаются из транспортера через патрубок (7) на приводе. Шибером (8) можно регулировать подачу кормов в птичник. В сепараторе предусмотрено установку датчика уровня кормов (9), который отключает работу шнека от бункера при переполнении приемника кормов. Датчик регулируется по высоте, а также регулируется его чувствительность.

5.2.7. Запуск спирального транспортера в эксплуатацию

Внимание! При первом запуске спирального транспортера в работу (без кормов), он издает сильный шум, грохот. Это штатная ситуация – при наполнении транспортера кормами шум снизится до рабочего.

Важно. Чрезмерное наполнение транспортера кормами может привести к заклиниванию спирали гибкого шнека. Для предотвращения аварийной ситуации необходимо следить за степенью открытия заслонки приемного узла (шибера) и регулировкой датчика уровня кормов.

При наполнении транспортера кормами (после монтажа, санитарного разрыва) рекомендуется выдвинуть шибер приемного узла на 1/3 его хода, ориентируясь на отверстия регулировки открытия. В процессе эксплуатации системы степень открытия следует увеличить или уменьшить для обеспечения оптимальной безаварийной работы. Также необходимо обращать внимание на регулировку подачи кормов, при изменении их типа или консистенции. После каждой регулировки подачи кормов, заслонку следует зафиксировать болтом.

Действия в аварийной ситуации

Опасно! Перед выполнением ремонтных работ отключить электропитание транспортера. Убедиться, чтобы не произошло несанкционированного включения системы, повесить табличку "РЕМОНТ - НЕ ВКЛЮЧАТЬ"

В случае заклинивания спирали транспортера (из-за попадания внутрь шнека постороннего предмета, переполнения транспортера кормами) следует выполнить следующие действия:

1. Перекрыть подачу кормов из бункера - полностью задвинуть шибер (рис 3.3 2) в приемном узле.
2. Открыть крышку сбоку поддона приемника и извлечь все остатки кормов, извлечь ворошилку.
3. Открутить болты, фиксирующие вал приемника, вытащить вал с частью спирали наружу.

Внимание! Степень натяжения спирали может привести к травматизму при ее извлечении из приемника кормов.

Опасно! При извлечении спирали из приемника кормов, не следует брать ее руками, необходимо использовать зажимной инструмент.

4. Зафиксировать спираль, отсоединить ее от вала приемника.
5. Отсоединить спираль от вала мотор-редуктора в приводном узле и полностью ее извлечь из транспортера, при необходимости выкручивая ее.
6. Убедиться, что причина аварийной остановки устранена - объект, блокирующий движение спирали, извлечен вместе с нею, «пробка» из кормов разрушена.
7. Установить спираль обратно в транспортер. Перед установкой спирали обеспечить возможность достать ее часть из трубы транспортера - через 3-4 витка от конца со стороны приемника кормов привязать тонкий прочный шнур (страховочный).
8. Вставить спираль другим концом в трубу транспортера, до установки ее на вал привода (рис 3.5 3). Прочно зафиксировать спираль прижимной скобой (рис 3.5 4) к валу, точка фиксации должна быть на расстоянии приблизительно одного витка от конца спирали.
9. Достать часть спирали из приемника кормов, чтобы иметь возможность смонтировать ее с валом приемника. Удерживая спираль прижимным инструментом (она не должна спружинить обратно в трубу) одеть на нее вал приемника (рис 3.3 5) и прочно закрепить в фиксаторе (рис 3.3 6). Убрать страховочный шнур, отпустить спираль с валом в транспортер. Зафиксировать вал приемника болтами.
10. Установить на свое место ворошилку (рис 3.3 4), закрыть поддон крышкой.
11. Проверить работоспособность транспортера без кормов некоторое время.

5.2.8. Рекомендуемое техническое обслуживание

Раз в месяц:

- ✓ Очистить мотор-редуктор приводного узла от пыли.

По завершении цикла содержания стада / перед посадкой:

- ✓ Полностью извлечь весь корм из спирального транспортера. Полностью задвинуть шибер приемника кормов.

5.2.9. Возможные неисправности и методы устранения

Описание	Причина	Метод устранения
Открыта крышка приводного узла транспортера, сработал микропереключатель	Не отрегулирована подача кормов	Опустить ниже емкостный датчик уровня кормов в приемном бункере продольной линии кормления. Увеличить его чувствительность
		Немного задвинуть шибер приемника кормов
Работает мотор привода, спираль вращается с усилием или не вращается	«Пробка» в трубе транспортера: попадание постороннего объекта, большой объем корма в трубе	Выполнить процедуру устранения заклинивания спирали (описано выше)

5.2.10. Технические характеристики

Примечание! Комплектация и характеристики оборудования, поставляемого конечному пользователю, могут отличаться от типовой конфигурации оборудования.

Примечание! Производитель сохраняет за собой право вносить изменения (модификации) в оборудование, без уведомления пользователя, с целью улучшения функциональных возможностей и технических параметров оборудования, увеличения его надежности и срока эксплуатации.

Емкость транспортировки кормов, кг/ч (конверсия для кормов 0,65т/м3)	3100
Максимальная длина, м	60
Максимальный период работы, ч/день	2
Мощность привода, кВт	0,75
Внешний диаметр трубы, мм	89
Толщина стенки трубы, мм	3,4
Внешний диаметр спирали, мм	70

5.3. Система продольной раздачи кормов

Система продольной раздачи кормов бункерного типа (рис. 3.9) служит для распределения кормов по кормовым лоткам (1). Система состоит из двух составных бункеров (2), установленных на специальной тележке (3), перемещающейся по рельсовому пути, поверх батареи клеток посредством канатной тяги (4), приводимой в движение приводом раздатчика кормов (5).

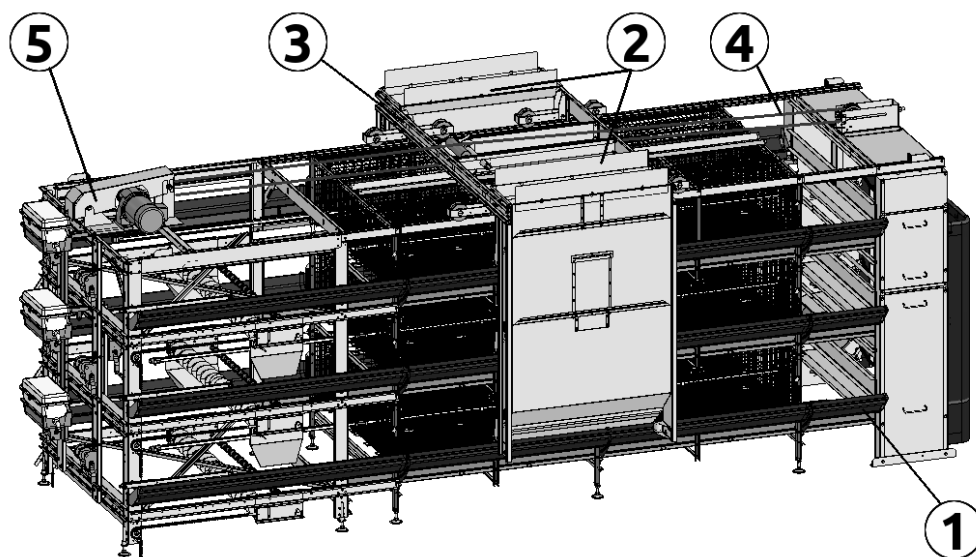


Рисунок 3.9

5.3.1. Бункеры продольной раздачи кормов

В продольной раздаче кормов применяются составные бункеры (рис. 3.10), такая конструкция оптимальна для предотвращения слеживания кормов с повышенным содержанием жиров и влаги. В составном бункере различаются бункеры для каждого яруса соответственно: верхний (1), средний (2) и нижний (3). Они изготовлены из листовой стали, представляют собой конструкцию коробчатой формы. Все бункеры составного закреплены на ложементах (4). Средних бункеров в составном может быть несколько, их количество зависит от количества ярусов клеточной батареи. Для предотвращения смещения низа бункера под весом, устанавливается упор (5) – ролик с подшипниками, который катится по нижнему кормовому лотку.

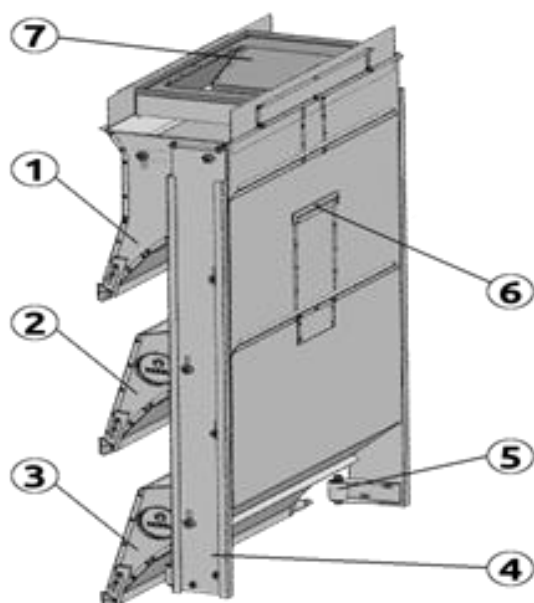


Рисунок 3.10

Каждый бункер наполняется кормом через специальные каналы, препятствующие пересыпанию кормов из яруса в ярус во время процесса раздачи кормов. Заслонкой (6) перекрывается наполнение кормами бункера (или бункеров) ниже. Крышкой (7) перекрывается наполнение кормами верхнего бункера.

Наполнение составных бункеров кормами осуществляется через опуски гибкого шнека. Процесс наполнения начинается от ближней батареи к наружному бункеру, последовательно наполняются бункеры всех батарей. Загрузка кормов в бункеры останавливается автоматически датчиком уровня кормов (установлен на приводном узле спирального транспортера кормов) после заполнения последнего бункера.

Для дозирования кормов (рис. 3.11) в лотке используется дозатор (1), установленный на сопле бункера каждого яруса. Регулировка нормы распределения корма осуществляется с помощью подъема или опускания шибера (2) дозатора относительно дна кормового лотка. Для этого необходимо отпустить винт фиксации шибера (3), установить необходимый зазор до днища. После регулировки - затянуть фиксирующий винт.

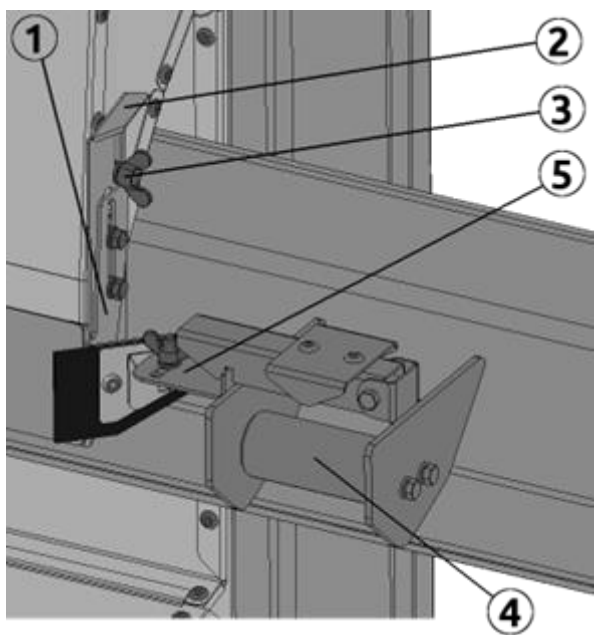


Рисунок 3.11

Очиститель лотка (4) используется для предотвращения накопления кормов в кормовом лотке за пределами клеток с птицей. Очиститель перемещается по лотку благодаря зацепу (5), установленному на дозаторе. Очиститель автоматически отсоединяется от дозатора перед входением в зону кормления, для этого в кормовом лотке устанавливается отсекающий винт перед первой и после последней стойки клеточной части.

Над кормовыми лотками смонтирована регулировочная планка (рис. 3.12). Регулировочная планка (1) устанавливается на таком расстоянии от кормового лотка (зазоре), при котором цыплятам в раннем возрасте удобно доставать корм через перфорированную рейку (2) и, при этом, нет возможности выбраться из клетки. Для первых суток обычно устанавливается зазор 16-18 мм. По мере роста птицы, зазор увеличивается при помощи подъемника (3).

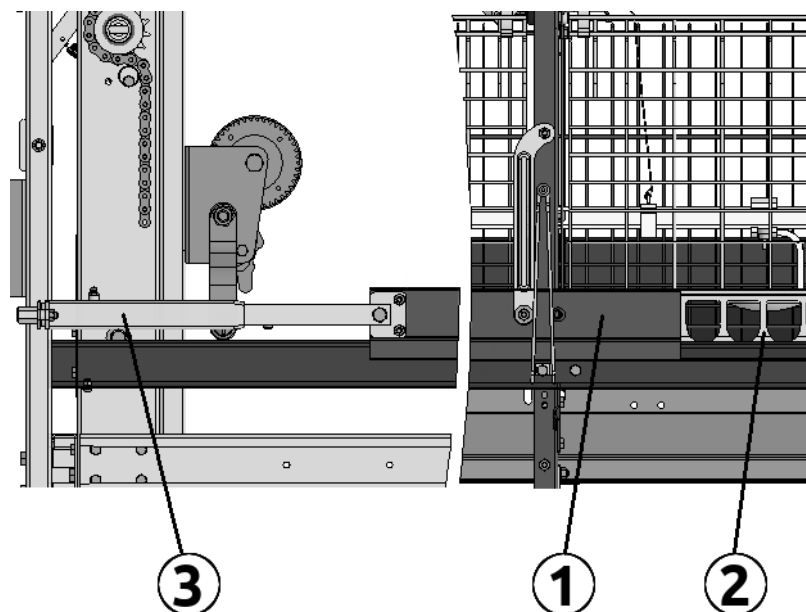


Рисунок 3.12

Когда регулировочная планка поднята максимально и доступ к кормам птице уже низкий, то планка опускается полностью.

Внимание! Регулировочную планку следует опускать при выключенном освещении и медленно, чтобы предотвратить травматизм цыплят.

5.3.2. Мобильная тележка

Составные бункеры (два для каждой батареи) крепятся к мобильной тележке (рис. 3.13). Тележка представляет собой стальную раму (1), установленную на пластиковые колеса (2), которые катятся по уголкам-рельсам вверху батареи.

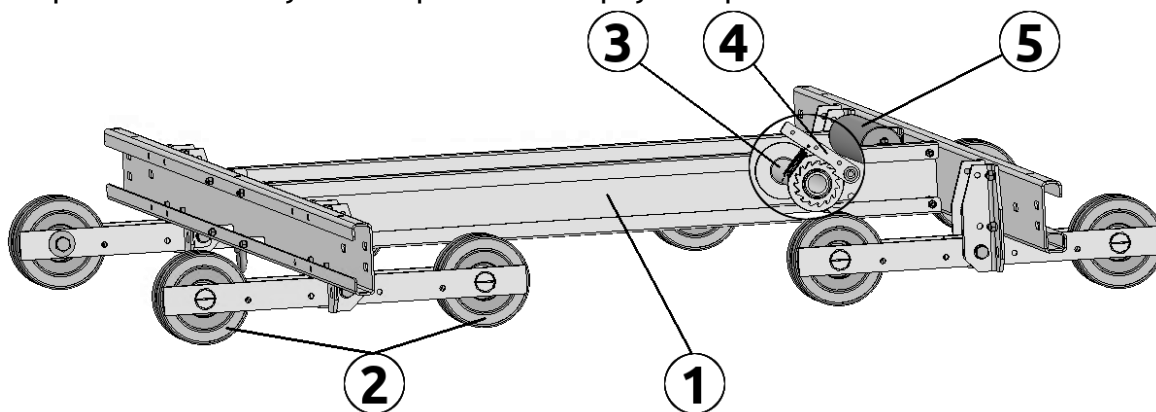


Рисунок 3.13

Тележка приводится в движение тяговым канатом, который проложен по всей длине клеточной батареи. Канат проходит через привод раздатчика кормов на натяжной (передней) станции клеточной батареи и через ролик на приводной (задней) станции. Оба конца каната крепятся к тележке, образуя замкнутое кольцо. Один конец каната крепится к скобе на раме тележки, второй - к натяжной лебедке (3), которая оснащена фиксатором храпового типа (4). Чтобы канат не протирал раму тележки, установлен поддерживающий ролик (5).

Во время эксплуатации оборудования огромное значение имеет контроль состояния каната привода тележки и его натяжения.

Важно! В первый месяц после монтажа оборудования необходимо следить за натяжением каната особенно тщательно. Новый канат имеет свойство растягиваться под нагрузкой.

Канат натянут достаточно, если мобильная тележка с бункерами, нагруженными кормами, движется плавно, без рывков или остановок. Натяжение выполняется при помощи штыря, который вставляется в отверстия в трубе лебедки. Используя штырь как рычаг, необходимо повернуть трубу, тем самым наматывая канат на трубу. Канат наматывается на трубу до достижения оптимального натяжения.

Внимание! При натяжении каната тележка может смещаться в сторону натяжной станции клеточной батареи. Учитывая этот фактор, перед выполнением регулировки необходимо убедиться в безопасности работы.

Опасно! Запрещается находиться на тележке, если включен режим движения бункеров продольной раздачи кормов.

5.3.3. Привод раздатчика кормов

Привод раздатчика кормов (рис. 3.14) - это мотор-редуктор (1), установленный на корпусе (2). На выходном валу мотор-редуктора установлен приводной шкив (3). Приводной шкив вместе с вспомогательным шкивом (4) образуют пару типа полиспаста, через которую канату передается крутящий момент для перемещения мобильной тележки. Узел накрыт защитным кожухом (5).

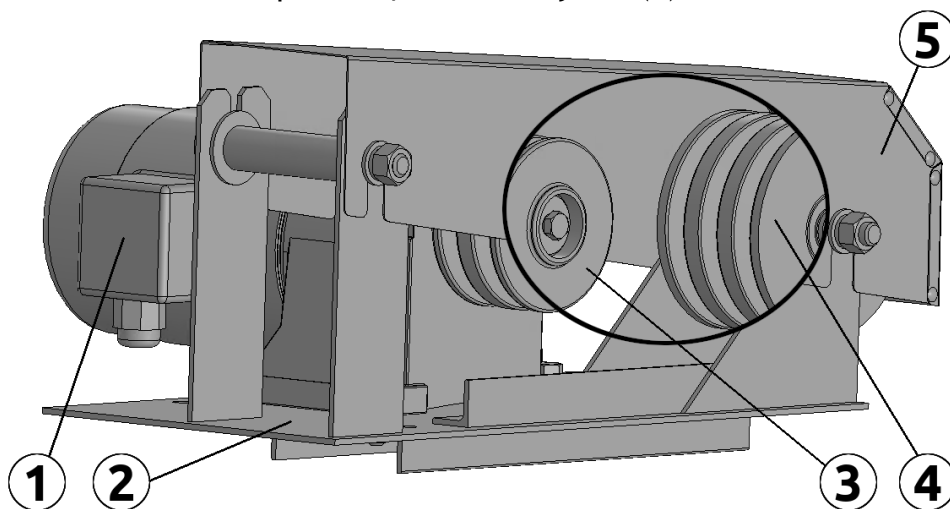


Рисунок 3.14

Опасно! Запрещается снимать защитный кожух привода раздатчика кормов, это может привести к травматизму.

Для остановки бункера в крайних положениях (натяжная и приводная станции клеточных батарей) используется установка концевого выключателя (рис. 3.15).

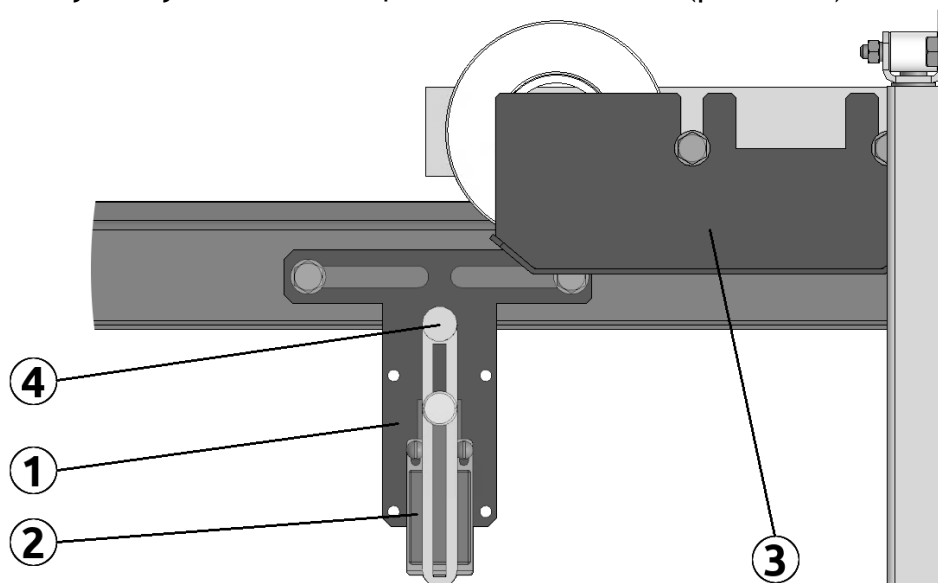


Рисунок 3.15

На уголке-рельсе клеточной батареи, в месте необходимой остановки бункера, устанавливается кронштейн (1) с концевым выключателем (2) рычажного типа. На мобильной тележке устанавливается «лыжа» (3), соответственно выключателю. Концевой выключатель срабатывает (отключает электропитание на мотор-редуктор), когда «лыжа» во время движения цепляет рычаг выключателя (4). «Лыжа» имеет вертикальную регулировку установки. Кронштейн концевого выключателя имеет горизонтальную регулировку установки.

5.3.4. Рекомендуемое техническое обслуживание

Ежедневно:

- ✓ После раздачи кормов проконтролировать их слой в лотках продольных линий. При необходимости отрегулировать.
- ✓ Визуально осмотреть лотки продольного кормления. Удалить перья, налипший корм или другие посторонние предметы.
- ✓ В первый месяц после монтажа оборудования проследить за натяжением тягового каната. Новый канат имеет свойство растягиваться под нагрузкой. Канат натянут достаточно, если мобильная тележка с бункерами, нагруженными кормами, движется плавно, без рывков или остановок.

Раз в месяц:

- ✓ Очистить мотор-редуктора привода раздатчика кормов от пыли.
- ✓ Осмотреть тяговый канат на наличие износа. Небольшой дефект каната замотать пластиковой липкой лентой. При сильном дефекте отремонтировать канат, если отремонтировать нет возможности - заменить его.
- ✓ Проверить дозирование на соответствие технологическим требованиям.

По завершении цикла содержания стада / перед посадкой:

- ✓ По завершении цикла содержания стада выгрузить весь корм из бункеров продольного кормления. Очистить лотки продольного кормления от кормов.
- ✓ После мойки оборудования необходимо удалить всю воду из лотков продольного кормления и высушить их. Это позволит продлить срок службы оборудования на длительное время.

5.3.5. Возможные неисправности и методы устранения

Описание	Причина	Метод устранения
Неравномерное движение бункера продольного кормления	Недостаточное натяжение тягового каната.	Подтянуть канат.
Неравномерная раздача кормов на одном или нескольких ярусах.	Бункер засорен посторонними предметами (камни, намокший корм и т.д.), крупными фракциями корма.	Очистить бункер

5.3.6. Технические характеристики

Примечание! Комплектация и характеристики оборудования, поставляемого конечному пользователю, могут отличаться от типовой конфигурации оборудования.

Примечание! Производитель сохраняет за собой право вносить изменения (модификации) в оборудование, без уведомления пользователя, с целью улучшения функциональных возможностей и технических параметров оборудования, увеличения его надежности и срока эксплуатации.

Тип кормораздатчика	мобильный
Количество на одну батарею, шт.	1
Мощность привода, кВт	0,55
Скорость движения, м/мин	до 12
Вместительность мобильного бункера не менее, дм ³	210

5.4. Пульт управления системой раздачи кормов

Электрооборудование системы раздачи кормов предназначено для проведения процесса кормления птицы с соблюдением всех необходимых технологических условий. К этому электрооборудованию относятся пульт управления системой раздачи кормов (рис. 3.16), моторы и мотор-редукторы всех приводных узлов и механизмов, другое вспомогательное электрооборудование.



Рисунок 3.16

Примечание! В данном разделе указана обобщенная информация базового пульта управления системой. Более подробное описание указано в инструкции, поставляемой с пультом управления системой, для каждого комплекта оборудования индивидуально.

Описание работы электрооборудования системы

Спиральный транспортер кормов включается и работает до наполнения контрольного бункера продольной раздачи кормов. После наполнения бункеров датчик уровня корма отключает спиральный транспортер. По завершении работы спирального транспортера оператор включает продольную раздачу кормов необходимых батарей. После завершения цикла кормления (бункеры остановлены в позиции наполнения, на передней

станции клеточной батареи, и уровень кормов в контрольном бункере снижен, алгоритм повторяется.

Инструкция по работе с пультом управления системой

Внимание! Систему разрешается включать в работу, если:

- ✓ Полностью закончен монтаж или ремонт;
- ✓ Подключено все навесное оборудование;
- ✓ Проверена правильность и эффективность произведенных работ.

Внимание! За все несогласованные с производителем изменения, внесенные пользователем, в конструкцию системы, места расположения агрегатов, а также изменения алгоритма работы автоматики, ее программ и электрических схем, ответственность за ущерб, причиненный вследствие внесенных изменений, несет **ПОЛЬЗОВАТЕЛЬ**.

Внимание! Перед включением оборудования системы в работу, убедиться, что включены все автоматические выключатели и тепловая защита электродвигателей в пульте управления, кнопки «СТОП» в не активированном состоянии.

Все включения в работу системы выполняются оператором, используя кнопки на лицевой панели пульта.

Последовательность действий работы с пультом управления системой раздачи кормов:

1. Нажать одну или две кнопки (в зависимости от комплектации оборудования) включения приводов спиральных транспортеров «Шнек 1» (SB3) и «Шнек 2» (SB5) соответственно.
2. Работа спиральных транспортеров останавливается автоматически после срабатывания датчика уровня корма или вручную (при необходимости) оператором.
3. Пуск системы продольной раздачи кормов выполняется нажатием кнопок «Вперед» (NSB2) или «Назад» (NSB3) соответствующей батареи. (N - номер батареи).
4. При движении в оба направления бункеры автоматически останавливаются при достижении концевых выключателей соответствующей батареи, или вручную, нажатием оператором кнопки «Стоп» (NSB1).
5. Принудительное отключение всей системы производится грибковой кнопкой «Общий СТОП» (SB1) на лицевой панели пульта либо выносным постом “Стоп”, расположенным в месте беспрепятственного доступа персонала.

Внимание! При срабатывании автоматического выключателя или реле тепловой защиты системы необходимо:

- ✓ Устранить причину сбоя;
- ✓ Проверить сопротивление всех обмоток двигателя, а также между собой, и на корпус;
- ✓ Проверить систему на короткое замыкание;
- ✓ Проверить привод на заклинивание и попадание посторонних предметов в область его работы;
- ✓ Проверить правильность и эффективность произведенных работ и только после этого произвести включение соответствующей защиты.

5.4.1. Рекомендуемое техническое обслуживание

Внимание! Не разрешается выполнять ремонт или обслуживание электрооборудования лицами, не имеющим соответствующей квалификации и допусков.

Опасно! Запрещается включать в работу систему при проведении ремонтных работ. На

время выполнения ремонта обязательно вывесить табличку "РЕМОНТ - НЕ ВКЛЮЧАТЬ" на панели управления.

Техническое обслуживание электрооборудования выполняется на месте его установки обслуживающим персоналом, не реже одного раза в два месяца.

Выполнять обслуживание электрооборудования только после отключения его от сети и полной остановки вращающихся частей.

При техническом обслуживании выполнить следующее:

1. Проверить состояние крепления концевых выключателей на батареях, датчика уровня корма, приводных мотор-редукторов и кабелей. Контроль целостности изоляции кабелей.
2. В пульте управления системой проверить:
 - ✓ Внешний вид пускателей, состояние их дугогасительной камеры;
 - ✓ Состояние затяжки винтов всех контактных зажимов и крепления, при необходимости произведите перетяжку;
 - ✓ Состояние проводов и их изоляцию;
 - ✓ Отсутствие затирания или заклинивания подвижных частей пускателей.

5.4.2. Возможные неисправности электродвигателей и методы устранения

Описание	Причина	Метод устранения
Вал двигателя при пуске не проворачивается, двигатель гудит	Отсутствие напряжения в одной из фаз	Проверить напряжение питания: на пускателе, проверить срабатывание при включении, проверить контакты на зажимах.
	Недопустимое понижение напряжения питающей сети	
	Двигатель перегружен	Проверить состояние приводных валов, загруженность или заклинивание, подвижность ротора
Во время работы двигатель гудит и перегревается	Межвитковое замыкание, короткое замыкание	Прозвонить обмотки двигателя, проверить состояние питающего кабеля. При дефекте двигателя демонтировать его для ремонта
	Во время работы отсоединилась одна из фаз	Найти и устранить неисправность сети
Остановка двигателя	Прекращение подачи напряжения	Проверить напряжение сети. Найти и устранить разрыв цепи.
	Срабатывание устройств защиты	Найти и устранить причину срабатывания
	Заклинивание рабочего механизма	Найти и устранить неисправность
При включении двигатель не запускается	Отсутствует напряжение питания	Проверить напряжение сети, работу пускателей, проводки

5.4.3. Возможные неисправности пускателей и методы устранения

Описание	Причина	Метод устранения
Пускатель не включается	Заедает подвижная часть	Восстановить нормальный ход подвижной системы
	Неисправна катушка пускателя	Открутить два винта крепления дугогасительной камеры к основанию, проверить состояние катушки, при необходимости заменить. Установить дугогасительную камеру на место и зажать винты
	Неустойчивый контакт цепи управления	Произвести перетяжку всех контактных зажимов и крепления. Проверить наличие контакта
	Отсутствует напряжение питания	Найти и устранить неисправность сети
Пускатель не отключается	Приварились контакты силовой цепи или цепи управления	Демонтировать дугогасительную камеру, зачистить контакты, установить дугогасительную камеру на место.
	Заедает подвижная система	Восстановить нормальный ход подвижной системы
	Неисправны возвратные пружины	Восстановить нормальный ход подвижной системы
Пускатель включился, но на выходе отсутствует напряжение одной или нескольких фаз	Выход из строя теплового реле	Заменить тепловое реле на аналогичное по типу и току срабатывания
	Подгорание или загрязнение контактов	Демонтировать дугогасительную камеру, зачистить контакты, установить дугогасительную камеру на место.
	Отсутствие напряжения одной или нескольких фаз в питающей сети	Найти и устранить неисправность сети

Примечание! Для обеспечения нормальной работы электропотребителей необходимо придерживаться «Норм качества электрической энергии в системах электроснабжения», установлены следующие допустимые колебания напряжения на зажимах: отклонение напряжения от номинального на зажимах потребителя не должно превышать $\pm 5\%$.

5.4.4. Технические характеристики

Примечание! Комплектация и характеристики оборудования, поставляемого конечному пользователю, могут отличаться от типовой конфигурации оборудования.

Примечание! Производитель сохраняет за собой право вносить изменения (модификации) в оборудование, без уведомления пользователя, с целью улучшения функциональных возможностей и технических параметров оборудования, увеличения его надежности и срока эксплуатации.

Главная цепь

Ток , А	≤ 50
Напряжение (ЗР+N+РЕ),V	~380
Частота ,Hz	50+2 %

Вспомогательная цепь

Напряжение ,V	~220
Частота , Hz	50+2 %
Класс нагревостойкости изоляции	A
Сопротивление изоляции в холодном состоянии (не менее), МΩ	0,5
Степень защиты (не ниже)	IP54

6. Система удаления помета

Система удаления помета предназначена для уборки помета из-под каждого яруса клеточных батарей за пределы здания птичника с последующей погрузкой в транспортное средство. В клеточном оборудовании производства компании ТЕХНА применяется система ленточных транспортеров. В системе выделяются две подсистемы: продольное удаление помета и поперечное удаление помета.

6.1. Продольное удаление помета

Продольное удаление помета представляет собой ленточные транспортеры, установленные под каждым ярусом клеточных батарей. Система состоит из натяжной и приводной станций, между которыми движется лента выгрузки помета.

Лента выгрузки помета предназначена для накопления, подсушивания и транспортирования помета на поперечный горизонтальный транспортер, с помощью которого помет удаляется из птичника.

Важно! Уборку помета рекомендуется выполнять ежедневно.

6.1.1. Приводная станция

Для приведения в движение ленты выгрузки помета служит приводная станция (рис. 4.1).

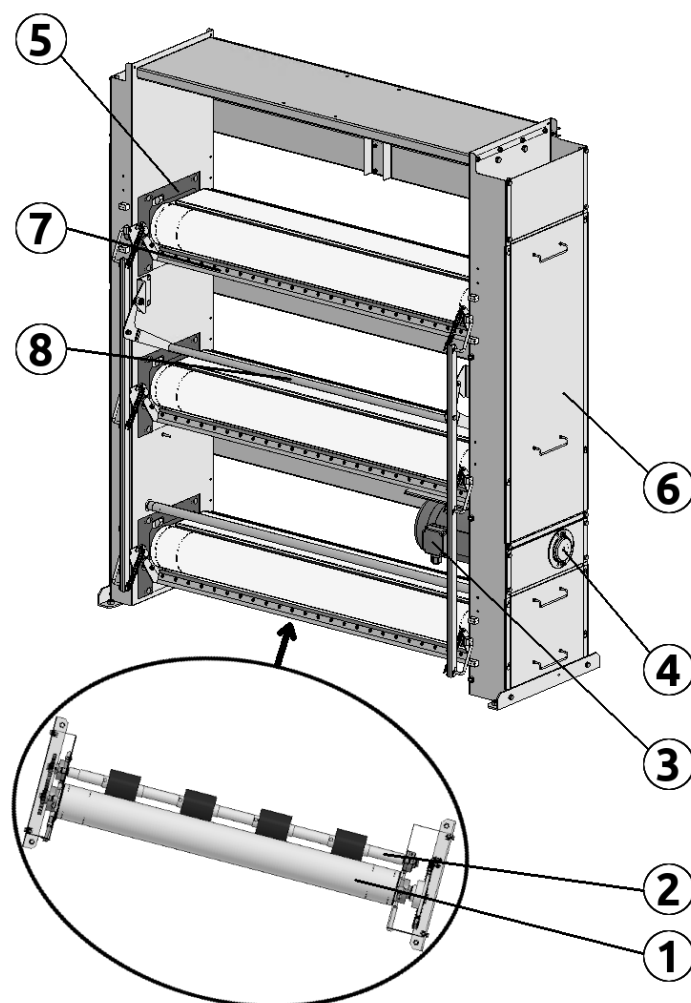


Рисунок 4.1

В движение лента приводится приводным барабаном (1) вместе с прижимным валом (2), который обеспечивает движение ленты без проскальзывания. Вращение приводному барабану передается от мотор-редуктора (3) посредством цепной передачи блока

привода (4). Синхронное вращение приводных барабанов и прижимных валов обеспечивается блоком регулировки ленты (5), размещенных с противоположной стороны станции от блока привода. С обеих сторон механизмы станции закрыты защитными щитками (6).

Опасно! Механизмы приводной станции представляют повышенную опасность! К обслуживанию станции допускается только квалифицированный персонал.

Для очистки ленты от остатков помета во время ее движения на приводной станции установлено систему скребков (7). Благодаря пружинному механизму крепления скребки плотно прилегают к ленте, что обеспечивает качественную чистку и беспрепятственное прохождение стыка ленты.

Важно! Во время движения ленты скребки всегда должны быть прижаты к ней.

Чтобы установить скребки в рабочее положение (для очистки лент) необходимо повернуть рукоятку скребков (8) внутрь станции. Если не выполняется удаление помета, необходимо повернуть рукоятку скребков наружу станции.

После выполнения процедуры удаления помета необходимо полностью удалить остатки помета и пыль со скребков и других узлов станции. Не следует использовать острые или абразивные инструменты для очистки.

Важно! Своевременная очистка узлов станции обеспечивает бесперебойную работу линии удаления помета на длительное время.

Блок привода (рис. 4.2) - это цепная передача (1) между приводной звездочкой на валу мотор-редуктора (2) и звездочками приводных барабанов (3).

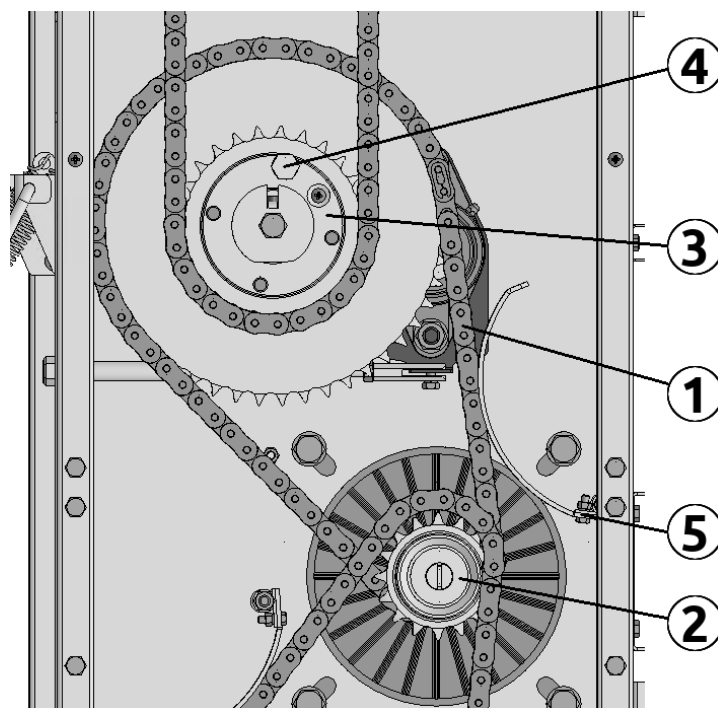


Рисунок 4.2

В каждой звездочке приводных барабанов установлен зацепной болт (4), при помощи которого звездочка входит в зацепление с валом. При необходимости отключить какой-либо ярус от уборки помета (например, не засажен птицей, для проведения ремонта/обслуживания), болт выкручивается из выбранной звездочки приблизительно на 2 см.

Внимание! Закручивать зацепной болт следует осторожно, не повредив зацеп на валу приводного барабана. Если болт закручивается с усилием, необходимо выкрутить его обратно и кратковременно включить выгрузку помета на батарею, чтобы звездочка сделала менее одного оборота

Для каждой цепи блока привода установлены натяжители (5). Следует ежемесячно следить за натяжением цепей и их смазкой. Применяется любая антифрикционная смазка.

Блок регулировки (рис. 4.3) служит для регулирования положения ленты на приводном барабане, а также для синхронизации вращения барабана и прижимного вала. Синхронизация происходит через зубчатое колесо (1) на приводном барабане и шестерню (2) на прижимном валу.

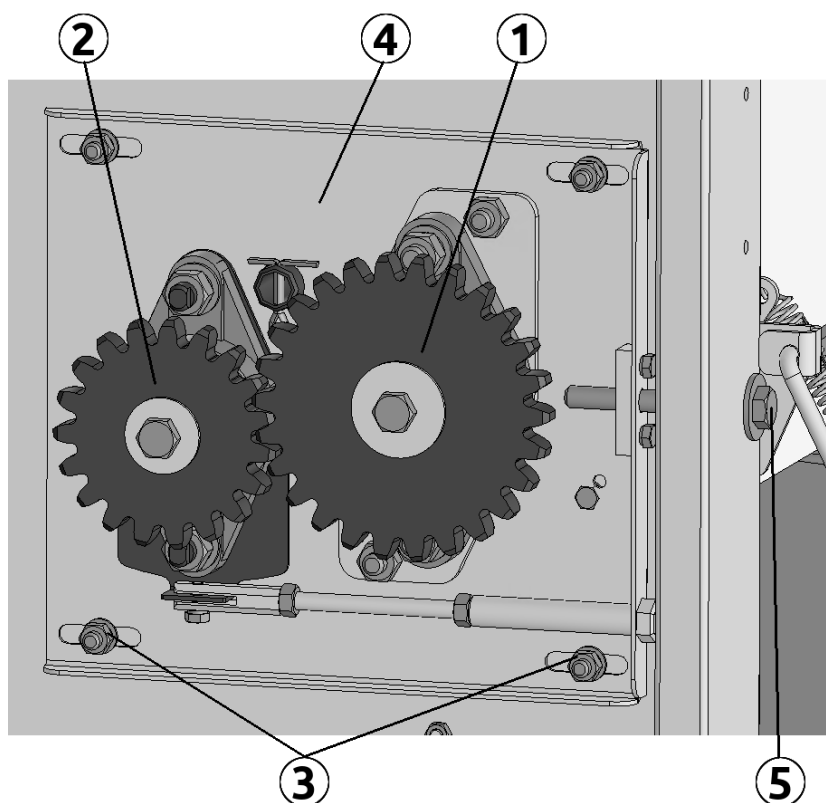


Рисунок 4.3

Во время движения лента может смещаться в правую или левую сторону по оси вала относительно приводной станции. Правильно отрегулированная лента должна двигаться посередине линии удаления помета, с одинаковыми расстояниями от края ленты до стенок станции.

Перед регулировкой смещения ленты необходимо ослабить 4 гайки фиксации (3) регулировочной пластины (4). Положение ленты регулируется смещением блока регулировки регулировочным болтом (5). Вращая болт, блок необходимо перемещать в противоположную сторону от схода ленты: если лента (с фронтальной стороны) сходит влево, то блок регулировки необходимо смещать вправо.

Опасно! Механизмы приводной станции представляют повышенную опасность! К обслуживанию станции допускается только квалифицированный персонал.

Регулировку смещения ленты следует выполнять постепенно - прокрутить болт на 1-2 оборота, после чего подождать некоторое время, пока лента не сместится. В случае малых смещений ленты достаточно выполнить неполное вращение болта.

После завершения процесса регулировки необходимо зажать гайки фиксации блока.

Важно! Во время движения ленты продольного удаления помета блок регулировки должен быть зафиксирован гайками. Невыполнение данного требования может привести к смещению ленты и ее быстрому износу или к выходу из строя. Ослаблять фиксацию блока следует только на время выполнения процедуры регулировки ленты.

Кроме регулировочного винта на приводной станции продольного удаления помета установлены технологические шпильки для регулировки положения прижимного вала. Они предназначены для регулировок во время монтажа, пуско-наладочных работ и/или ремонта линии удаления помета. Выполнять регулировки этими шпильками во время эксплуатации – **ЗАПРЕЩЕНО**.

Важно! Во время эксплуатации оборудования необходимо своевременно выполнять смазку приводных цепей, корпусных подшипников и шестерен: после мойки оборудования - в обязательном порядке.

6.1.2. Натяжная станция

Натяжная станция (рис. 4.4) предназначена для поддержания натяжения пластиковой ленты.

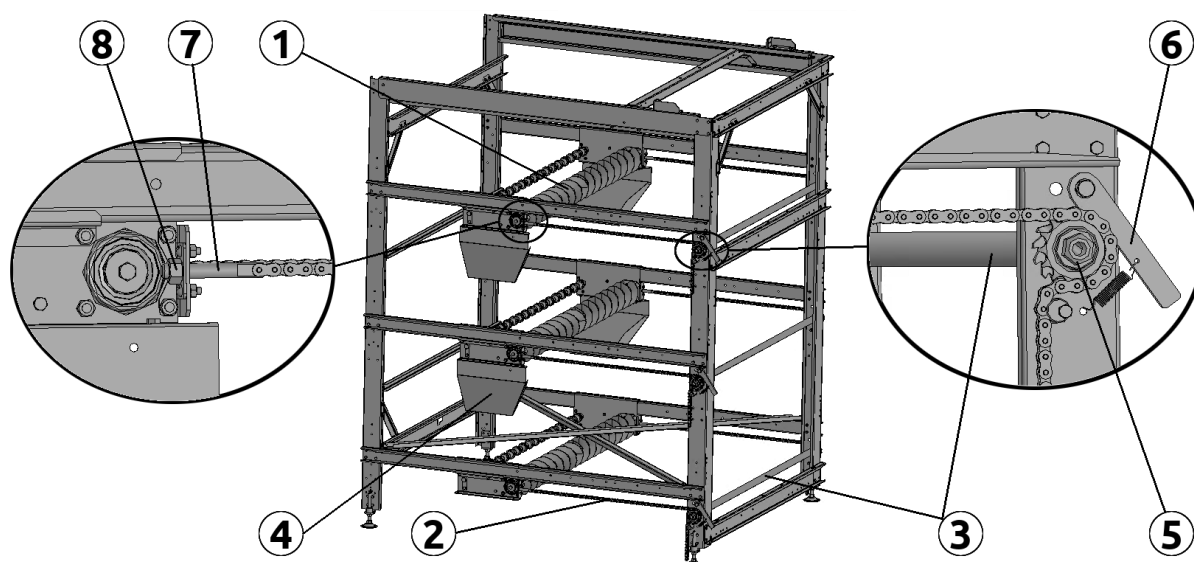


Рисунок 4.4

Натяжение лент производится механизмом натяжения. Он состоит из натяжного вала (1), соединенного цепями (2) со штангой натяжителя (3). Натяжной вал выполнен в виде расходящегося от центра к краям шнека, что обеспечивает очистку внутренней стороны пластиковой ленты от мусора. На обоих концах натяжного вала устанавливаются отбойники (4), по которым мусор ссыпается на ленту нижнего яруса.

На обоих концах штанги механизма натяжения установлены звездочки, через которые передается тяговое усилие на шнековый вал равномерно с обеих сторон. Левая звездочка (5) служит для натяжения и удержания ленты в натянутом состоянии. Она удерживается от проворачивания фиксатором (6).

Для натяжения ленты необходимо повернуть по часовой стрелке левую звездочку. Проворачивать необходимо до оптимального натяжения ленты. Лента натянута достаточно, если она движется без рывков и проскальзывания. Стоит избегать случаев, когда натяжной вал продавливает ленту витками шнека.

Важно! Чрезмерное натяжение ленты может привести к ее быстрому выходу из строя, порывам стыков пайки и увеличенному износу других узлов линии удаления помета. Натянутая лента НЕ должна повторять форму витков шнекового вала.

Если во время движения ленты заметны проскальзывания или рывки, то ее необходимо натянуть еще - повернуть левую звездочку на 2-3 щелчка фиксатора.

Во время движения лента может смещаться по оси натяжного шнекового вала в правую или левую сторону относительно натяжной станции. Правильно отрегулированная лента должна двигаться посередине линии удаления помета, с одинаковыми расстояниями от края ленты до стенок линии. Для регулировки положения ленты вдоль натяжного вала, предусмотрены шпильки (7) на концах тяговых цепей с обеих сторон натяжной станции. Чтобы отрегулировать положение ленты, необходимо подтягивать шпильку с той стороны, в которую смещается лента.

Регулировку положения ленты на натяжном валу следует выполнять, когда она находится в движении. Подтягивать шпильку необходимо постепенно, достаточно произвести 1-2 оборота гайки на шпильке (8), наблюдая за изменением положения ленты. В случае небольшого смещения ленты на валу, будет достаточно повернуть регулировочную гайку наполовину оборота. После чего подождать некоторое время, пока лента не сместится. Регулировку положения лент следует повторять до тех пор, пока лента не займет оптимальное положение.

6.1.3. Рекомендуемое техническое обслуживание

Ежедневно:

- ✓ Во время удаления помета контролировать состояние ленты продольного удаления помета и ее стыков. При необходимости подтянуть ленты. Во время движения лента не должны касаться неподвижных частей оборудования. Отрегулировать положение ленты на приводной станции и/или натяжной станции, если лента касается стенок линии удаления помета.
- ✓ По завершении каждого этапа удаления помета очистить чистики ленты от остатков помета и пыли. Очистить от пыли все элементы приводной станции.

Раз в месяц:

- ✓ Проверить натяжение цепей приводных блоков станций продольного удаления помета. При необходимости подтянуть их натяжителем. Если после этого натяжение недостаточное, следует укоротить цепь.
- ✓ Выполнить смазку цепей приводных блоков станций продольного удаления помета.
- ✓ Выполнить смазку всех подшипников станций продольного удаления помета.
- ✓ Выполнить смазку шестерен блоков регулировки станций продольного удаления помета.
- ✓ Выполнить смазку цепей натяжной станции продольного удаления помета.

По завершении цикла содержания стада / перед посадкой:

- ✓ Осмотреть состояние лент продольного удаления помета, уделить внимание соединениям лент. При необходимости отремонтировать.
- ✓ После мойки оборудования в обязательном порядке выполнить смазку цепей приводной и натяжной станций продольного удаления помета. Выполнить смазку подшипников в системе.

Важно! Во время мойки оборудования все ленты системы удаления помета должны вращаться, это позволяет эффективно удалять скапливающуюся на лентах воду и качественно проводить мойку оборудования и лент. После выполнения мойки оборудования натяжение всех пластиковых лент необходимо полностью ослабить. Соблюдение этого требования особенно важно при длительном разрыве между циклами содержания птицы.

6.1.4. Возможные неисправности и методы устранения

Описание	Причина	Метод устранения
Лента удаления помета движется рывками или проскальзывает на приводном или натяжном валу	Лента не натянута	Натянуть ленту, затем проконтролировать ее смещение
	На ленте много помета	Рекомендуется выполнять выгрузку помета ежедневно
Лента удаления помета смещается по оси приводного или натяжного вала	Лента не отрегулирована на приводной или натяжной станции	Отрегулировать ленту
Обратная ветка ленты удаления помета не очищается скребками на приводной станции, помет налипает на элементы конструкции клеточной части	Скребки на приводной станции не прижаты к ленте	Во время выгрузки помета скребки должны быть прижаты к ленте
	Скребки на приводной станции некачественно очищены после предыдущей выгрузки помета	После каждой уборки помета необходимо тщательно очищать все элементы приводной станции от остатков помета и пыли
Цепь в приводной станции работает с характерным хрустом	Не отрегулировано натяжение цепи	Выполнить натяжение цепи

6.1.5. Технические характеристики

Примечание! Комплектация и характеристики оборудования, поставляемого конечному пользователю, могут отличаться от типовой конфигурации оборудования.

Примечание! Производитель сохраняет за собой право вносить изменения (модификации) в оборудование, без уведомления пользователя, с целью улучшения функциональных возможностей и технических параметров оборудования, увеличения его надежности и срока эксплуатации.

Мощность привода, кВт	1,5
Скорость движения ленты, м/мин	8±2
Толщина ленты, мм	1,0

6.2. Поперечное удаление помета

Поперечное удаление помета служит для транспортировки помета из птичника. Как правило, применяется два типа конвейеров выгрузки помета: горизонтальный (поперечный) и наклонный. Горизонтальный конвейер располагается перпендикулярно продольному удалению помета под приводными станциями. Этот конвейер перемещает помет из птичника на наклонный конвейер. Наклонный конвейер служит для погрузки помета в транспортное средство. По конструкции оба конвейера идентичны.

Конвейер выгрузки помета (рис 4.5) состоит из секций: приводной (1), средней и натяжной (3). Секции в сборе представляют собою каркас, по которому движется лента (4), резиновая армированная тканью.

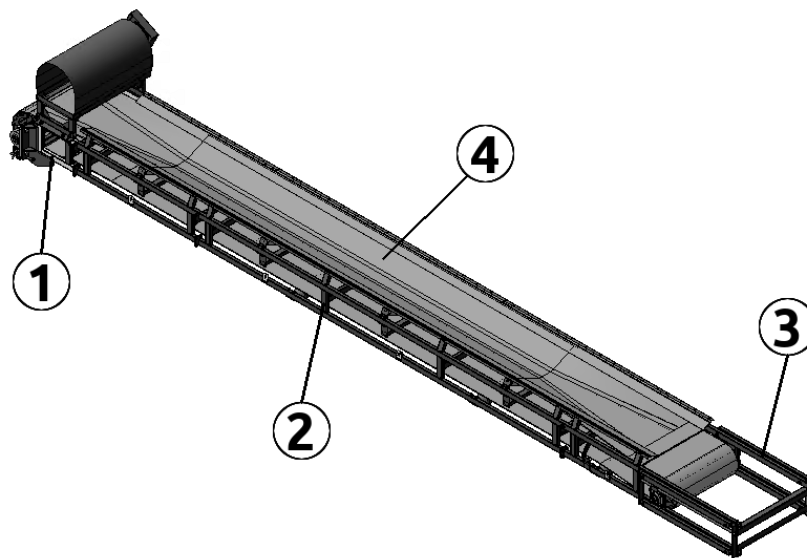


Рисунок 4.5

На приводной секции (рис. 4.6) устанавливается мотор-редуктор (1), от которого цепной передачей (2) передается крутящий момент приводному валу (3). Мотор-редуктор и цепная передача закрыты защитными кожухами (4, 5).

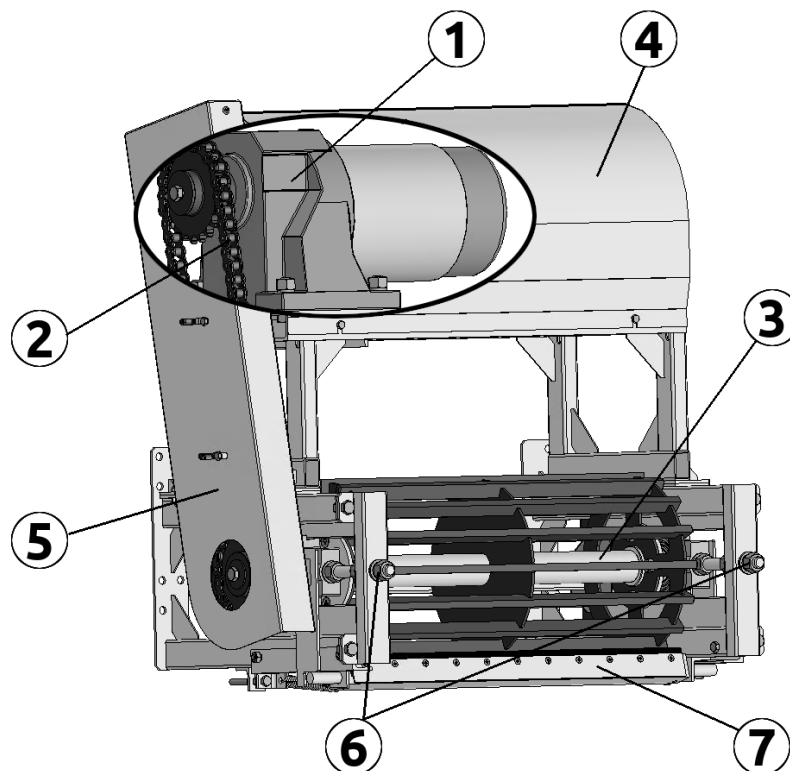


Рисунок 4.6

Опасно! Запрещается пускать в работу конвейер выгрузки помета со снятыми защитными кожухами на приводной секции. Механизм состоит из движущихся деталей. Неосторожное обращение может привести к травматизму.

На корпусах подшипников приводного вала предусмотрены тавотницы.

Важно! Необходимо регулярно смазывать подшипники и приводную цепь.

На секции предусмотрена регулировка смещения ленты относительно приводного вала. Чтобы устранить смещение ленты, необходимо подтянуть регулировочную шпильку (6) с той стороны, в которую сходит лента.

Для очистки ленты от налипшего помета используется скребок (7), который плотно прижимается к ленте пружинами. После каждого выполнения удаления помета необходимо очистить скребок и ролики от остатков помета и мусора. Не следует использовать острые или абразивные инструменты для чистки.

Необходимая длина конвейера для индивидуального здания достигается количеством установленных средних секций (рис. 4.7). Типовая длина наклонного транспортера - 10 м.

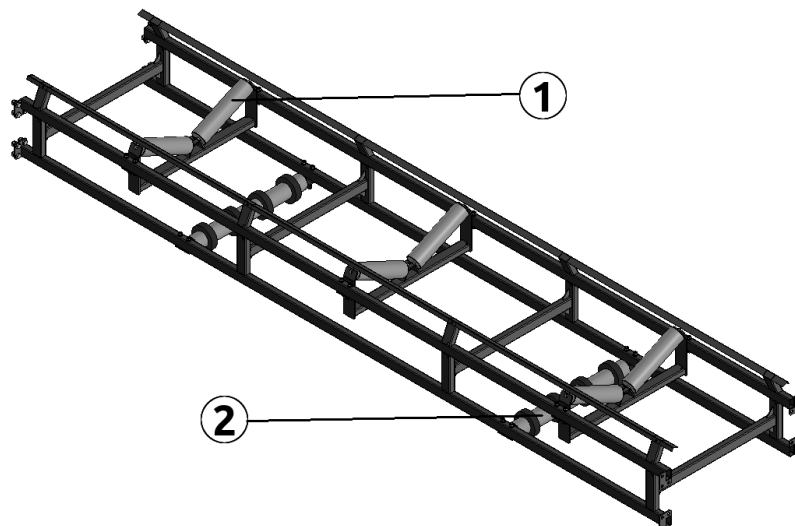


Рисунок 4.7

В секции установлены ролики для поддержки рабочей ветви конвейерной ленты (1), а также холостой ветви (2).

Натяжная секция (рис. 4.8) служит для удержания ленты в натянутом состоянии и регулировки ее смещения.

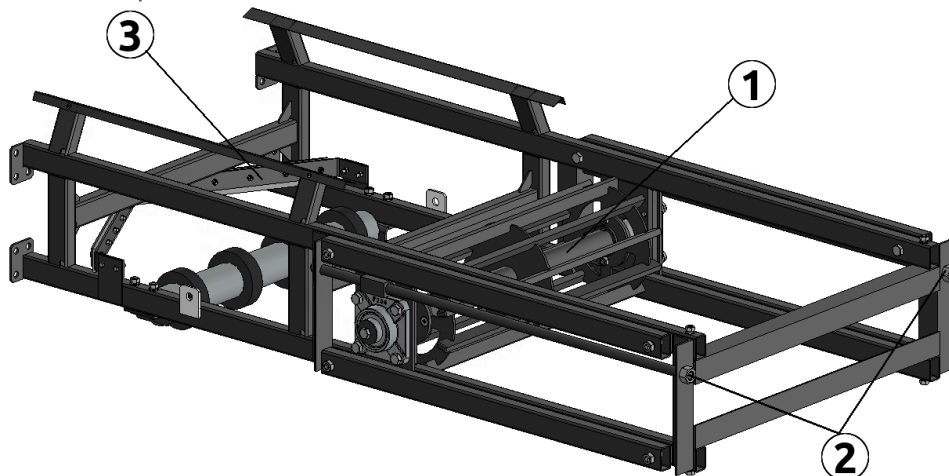


Рисунок 4.8

В секции установлен натяжной вал (1). Вал перемещается вдоль продольной оси рамы секции, натягивая ленту. Перемещение вала выполняется вращением регулировочных шпилек (2), которые установлены с обеих сторон секции. В процессе работы лента может смещаться по натяжному валу. Для регулировки ее положения необходимо подтянуть регулировочную шпильку с той стороны, в которую сходит лента.

Для очистки внутренней стороны ленты в натяжной секции установлен скребок (3). После каждого выполнения удаления помета необходимо очистить скребок и ролики от остатков помета и мусора. Не следует использовать острые или абразивные инструменты для очистки.

6.2.1. Рекомендуемое техническое обслуживание

Ежедневно:

- ✓ Во время удаления помета контролировать натяжение лент поперечного и наклонного конвейеров выгрузки помета. При необходимости подтянуть ленту валом в натяжной секции конвейера. Проверить, движутся ли ленты без зацепления о неподвижные компоненты конвейера. При необходимости отрегулировать положение ленты в натяжной секции и/или приводной секции.
- ✓ По завершении каждого удаления помета очистить чистики ленты поперечного и наклонного конвейеров от остатков помета и пыли.

Раз в месяц:

- ✓ Проверить натяжение приводных цепей конвейеров, при необходимости подтянуть их.
- ✓ Выполнить смазку приводных цепей конвейеров.
- ✓ Выполнить смазку подшипников конвейеров.

По завершении цикла содержания стада / перед посадкой:

- ✓ Осмотреть состояние лент конвейеров выгрузки помета, уделить внимание соединениям лент. При необходимости отремонтировать.
- ✓ После мойки оборудования в обязательном порядке выполнить смазку приводных цепей. Выполнить смазку подшипников конвейеров.

6.2.2. Возможные неисправности и методы устранения

Описание	Причина	Метод устранения
Лента конвейера выгрузки помета движется рывками или проскальзывает	Лента не натянута	Натянуть ленту
	Лента перегружена	Рекомендуется выполнять выгрузку помета ежедневно
Лента затирает о стенки рамы конвейера	Лента не отрегулирована	Отрегулировать ленту
Приводная цепь конвейера работает с характерным хрустом	Не отрегулировано натяжение цепи	Натянуть приводную цепь

6.2.3. Технические характеристики

Примечание! Комплектация и характеристики оборудования, поставляемого конечному пользователю, могут отличаться от типовой конфигурации оборудования.

Примечание! Производитель сохраняет за собой право вносить изменения (модификации) в оборудование, без уведомления пользователя, с целью улучшения функциональных возможностей и технических параметров оборудования, увеличения его надежности и срока эксплуатации.

Мощность привода, не менее, кВт	2,2
Скорость движения ленты, м/мин	39±2
Ширина ленты, мм	500

6.3. Пульт управления системой удаления помета

Электрооборудование системы удаления помета предназначено для проведения процесса удаления помета под управлением оператора, с соблюдением всех необходимых технологических условий. К этому электрооборудованию относятся пульт управления системой удаления помета (рис. 4.9), моторы и мотор-редукторы всех приводных узлов и механизмов, другое вспомогательное электрооборудование.

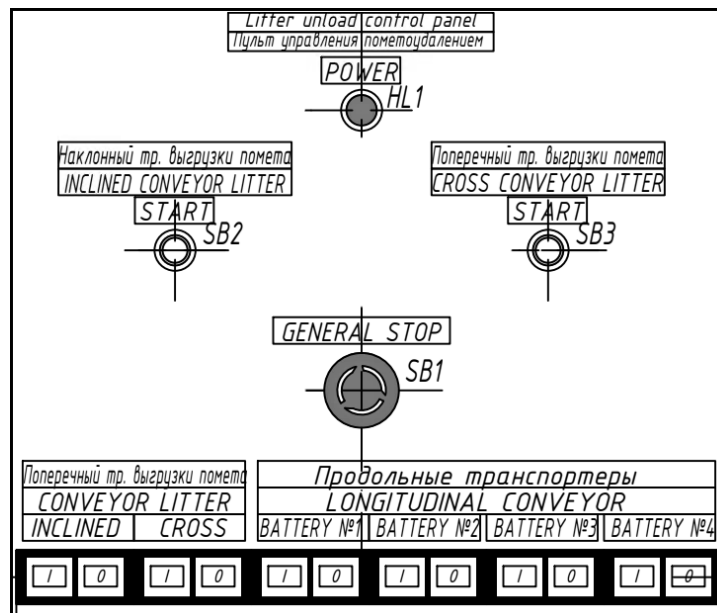


Рисунок 4.9

Примечание! В данном разделе указана обобщенная информация базового пульта управления системой. Более подробное описание указано в инструкции, поставляемой с пультом управления системой, для каждого комплекта оборудования индивидуально.

Описание работы электрооборудования системы

Группы продольных транспортеров удаления помета включаются для каждой клеточной батареи оператором с выносных кнопочных постов (рис 4.10), после включения наклонного и поперечного конвейеров выгрузки помета, и работают до нажатия на кнопку отключения продольного транспортера конкретной батареи. Принудительная остановка всей системы выполняется нажатием грибовой кнопки «СТОП» (SB1) на главном пульте или выносным постом «Стоп», расположенным в месте беспрепятственного доступа персонала.

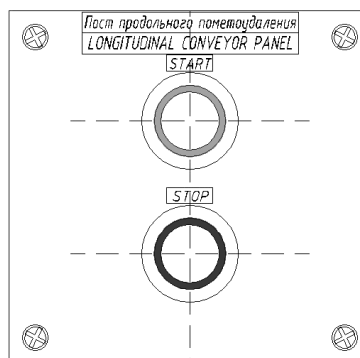


Рисунок 4.10

Инструкция по работе с пультом управления системой

Внимание! Систему разрешается включать в работу, если:

- ✓ Полностью закончен монтаж или ремонт;
- ✓ Подключено все навесное оборудование;
- ✓ Проверена правильность и эффективность произведенных работ.

Внимание! За все несогласованные с производителем изменения, внесенные пользователем, в конструкцию системы, места расположения агрегатов, а также изменения алгоритма работы автоматики, ее программ и электрических схем,

ответственность за ущерб, причиненный вследствие внесенных изменений, несет **ПОЛЬЗОВАТЕЛЬ**.

Внимание! Перед включением оборудования системы в работу, убедиться, что включены все автоматические выключатели и тепловая защита электродвигателей в пульте управления, кнопки «СТОП» в не активированном состоянии.

Все включения в работу системы выполняются оператором, используя кнопки на лицевой панели пульта и выносных постов.

Последовательность действий работы с пультом управления системой удаления помета:

1. На пульте управления системой удаления помета последовательно нажать две импульсные кнопки для включения в работу наклонного (SB2) и горизонтального конвейеров (SB3).
2. Нажать импульсную кнопку «START» на выносном кнопочном poste выбранной батареи (выносные посты устанавливаются в непосредственной близости к конкретному продольному транспортеру).
3. Отключение транспортера продольного удаления помета выполняется нажатием кнопки «STOP» на выносном poste выбранной батареи.
4. Отключение горизонтального и наклонного конвейеров выгрузки помета выполняется нажатием грибовидной кнопки «СТОП» (SB1) на главном пульте или выносным постом «Стоп» (один пост «Стоп» расположен внутри птичника, рядом с приводными станциями удаления помета, другой снаружи – около наклонного конвейера выгрузки помета).
5. При отключении конвейеров выгрузки помета автоматически останавливаются продольные транспортеры.

Внимание! При срабатывании автоматического выключателя или реле тепловой защиты системы необходимо:

- ✓ Устранить причину сбоя;
- ✓ Проверить сопротивление всех обмоток двигателя, а также между собой, и на корпус;
- ✓ Проверить систему на короткое замыкание;
- ✓ Проверить привод на заклинивание и попадание посторонних предметов в область его работы;
- ✓ Проверить правильность и эффективность произведенных работ и только после этого произвести включение соответствующей защиты.

6.3.1. Рекомендуемое техническое обслуживание

Внимание! Не разрешается выполнять ремонт или обслуживание электрооборудования лицами, не имеющим соответствующей квалификации и допусков.

Опасно! Запрещается включать в работу систему при проведении ремонтных работ. На время выполнения ремонта обязательно вывесить табличку "РЕМОНТ - НЕ ВКЛЮЧАТЬ" на панели управления.

Техническое обслуживание электрооборудования выполняется на месте его установки обслуживающим персоналом, не реже одного раза в два месяца.

Выполнять обслуживание электрооборудования только после отключения его от сети и полной остановки вращающихся частей.

При техническом обслуживании выполнить следующее:

1. Проверить состояние крепления концевых выключателей на батареях, датчика уровня корма, приводных мотор-редукторов и кабелей. Контроль целостности изоляции кабелей.

2. В пульте управления системой проверить:

- ✓ Внешний вид пускателей, состояние их дугогасительной камеры;
- ✓ Состояние затяжки винтов всех контактных зажимов и крепления, при необходимости произведите перетяжку;
- ✓ Состояние проводов и их изоляцию;
- ✓ Отсутствие затирания или заклинивания подвижных частей пускателей.

6.3.2. Возможные неисправности электродвигателей и методы устранения

Описание	Причина	Метод устранения
Вал двигателя при пуске не проворачивается, двигатель гудит	Отсутствие напряжения в одной из фаз	Проверить напряжение питания: на пускателе, проверить срабатывание при включении, проверить контакты на зажимах.
	Недопустимое понижение напряжения питающей сети	
	Двигатель перегружен	Проверить состояние приводных валов, загруженность или заклинивание, подвижность ротора
Во время работы двигатель гудит и перегревается	Межвитковое замыкание, короткое замыкание	Прозвонить обмотки двигателя, проверить состояние питающего кабеля. При дефекте двигателя демонтировать его, для ремонта
	Во время работы отсоединилась одна из фаз	Найти и устранить неисправность сети
Остановка двигателя	Прекращение подачи напряжения	Проверить напряжение сети. Найти и устранить разрыв цепи.
	Срабатывание устройств защиты	Найти и устранить причину срабатывания
	Заклинивание рабочего механизма	Найти и устранить неисправность
При включении двигатель не запускается	Отсутствует напряжение питания	Проверить напряжение сети, работу пускателей, проводки

6.3.3. Возможные неисправности пускателей и методы устранения

Описание	Причина	Метод устранения
Пускатель не включается	Заедает подвижная часть	Восстановить нормальный ход подвижной системы
	Неисправна катушка пускателя	Открутить два винта крепления дугогасительной камеры к основанию, проверить состояние катушки, при необходимости заменить. Установить дугогасительную камеру на

		место и зажать винты
	Неустойчивый контакт цепи управления	Произвести перетяжку всех контактных зажимов и крепления. Проверить наличие контакта
	Отсутствует напряжение питания	Найти и устранить неисправность сети
Пускатель не отключается	Приварились контакты силовой цепи или цепи управления	Демонтировать дугогасительную камеру, зачистить контакты, установить дугогасительную камеру на место.
	Заедает подвижная система	Восстановить нормальный ход подвижной системы
	Неисправны возвратные пружины	Восстановить нормальный ход подвижной системы
Пускатель включился, но на выходе отсутствует напряжение одной или нескольких фаз	Выход из строя теплового реле	Заменить тепловое реле на аналогичное по типу и току срабатывания
	Подгорание или загрязнение контактов	Демонтировать дугогасительную камеру, зачистить контакты, установить дугогасительную камеру на место.
	Отсутствие напряжение одной или нескольких фаз в питающей сети	Найти и устранить неисправность сети

Примечание! Для обеспечения нормальной работы электропотребителей необходимо придерживаться «Норм качества электрической энергии в системах электроснабжения», установлены следующие допустимые колебания напряжения на зажимах: отклонение напряжения от номинального на зажимах потребителя не должно превышать $\pm 5\%$.

6.3.4. Технические характеристики

Примечание! Комплектация и характеристики оборудования, поставляемого конечному пользователю, могут отличаться от типовой конфигурации оборудования.

Примечание! Производитель сохраняет за собой право вносить изменения (модификации) в оборудование, без уведомления пользователя, с целью улучшения функциональных возможностей и технических параметров оборудования, увеличения его надежности и срока эксплуатации.

Главная цепь

Ток, А	≤ 71
Напряжение (3P+N+PE), V	~380
Частота, Hz	50 ± 0.2 %

Вспомогательная цепь

Напряжение, V	~220
Частота, Hz	50 ±0.2 %
Класс нагревостойкости изоляции	A
Сопротивление изоляции в холодном состоянии (не менее), MΩ	0,5
Степень защиты (не ниже)	IP54

7. Общие рекомендации по мойке оборудования

7.1. Защита электрооборудования при мойке

В соответствии с нормами и правилами для оборудования птицеводческих хозяйств в птичниках с оборудованием ТЕНА используется электрооборудование со степенью защиты оболочки IP54 - *Полная защита людей от доступа к опасным частям, предотвращая проникновение внутрь оболочки какой-либо части тела или предмета, находящегося в руках у человека. Защита от брызг, падающих в любом направлении.*

Надежную эксплуатацию электрооборудования можно обеспечить только в том случае, если оно будет в надлежащей мере защищено от вредного влияния окружающей среды. Особенно важно предпринять меры перед проведением мойки оборудования, в период санитарных разрывов и подготовительных работ к посадке птицы.

Во время мойки оборудования возникает большая вероятность попадания водяных струй под давлением с любого направления, что грозит проникновению воды внутрь электрооборудования. Поэтому настоятельно рекомендуется перед проведением процесса мойки:

1. Произвести регламентные работы по обслуживанию электрооборудования (визуальный осмотр, удаление пыли, грязи, осмотр контактных соединений автоматических выключателей, шин, проверка цепочек и узлов электрических шкафов).
2. Произвести визуальный осмотр на целостность оболочек электрооборудования.
3. Произвести работы по предотвращению попадания струй воды на электрооборудование - загерметизировать полиэтиленовой пленкой все электрические щиты, пульты управления, мотор-редуктора, электродвигатели, распределительные коробки, кнопочные посты, находящиеся в зоне проведения мойки оборудования.

После мойки повторно произвести визуальный осмотр на целостность оболочек электрооборудования, проверить надёжность контакта присоединения защитного заземления к корпусам шкафов, электродвигателей.

7.2. Мойка птичника после выгрузки птицы

После проведения полного цикла содержания птицы, в помещении проводится санитарный разрыв. Санитарный разрыв на фабриках включает в себя мероприятия по уборке, мойке, дезинфекции и подготовке к посадке птицы.

Дезинфекция включает различные операции, проводимые с целью разрушения микроорганизмов, присутствующих в окружающей среде.

Цель - защитить животных от двух видов микробной атаки:

1. Специфические инфекционные заболевания (вирусные, бактериальные, грибковые), которые вызывают проблемы со здоровьем.
2. Микрофлора окружающей среды

При проведении дезинфекции необходимо уделить внимание следующим вопросам:

- ✓ Материалы и оборудование тщательно очистить не позже, чем за 24 часа. Влажность способствует размножению микроорганизмов, но эти молодые микроорганизмы еще не приобрели устойчивость, и дезинфицирующие средства будут действовать эффективней.
- ✓ Качество воды должно быть известно.
- ✓ Следует использовать только рекомендуемые производителем дезинфицирующие средства.
- ✓ Различные вещества не рекомендуется смешивать, если только это не рекомендовано изготовителем (моющие средства + дезинфицирующие, дезинфицирующие + инсектицид).

Очень важно убрать всю пыль, вычистить не только птичник, но и территорию, прилегающую к входам, прочистить и продезинфицировать всю водопроводную систему вокруг птичника и обеспечить тщательное высушивание здания после выполнения мойки.

В первую очередь проводится очистка продольных линий кормления от остатков кормов. Используя специальные растворы также необходимо промыть систему поения от органических и минеральных загрязнений.

После этого проводится механическая чистка полипропиленовых лент. Далее, необходимо провести мойку горячей водой (до 50 °С) с моющим раствором (желательно). Для эффективной мойки с удалением максимального количества загрязнений лучше всего использовать специальные моющие, пенящиеся средства не агрессивные к цинку. После обрабатывания моющими средствами необходимо все промыть чистой водой.

Важно! Во время мойки оборудования все полипропиленовые ленты должны вращаться. Это необходимо для полного удаления воды, которая накапливается на лентах. Несвоевременное удаление остатков воды приводит к быстрому износу пластиковых и резиновых лент и коррозии узлов, связанных с ними.

Важно! После завершения мойки оборудования необходимо удалить всю скопившуюся воду в лотках и трубах системы кормления. Для этого необходимо включить в работу все линии кормления и поперечный транспортер загрузки кормов на время достаточное для удаления остатков воды. Несвоевременное удаление остатков воды приводит к быстрому износу и коррозии узлов системы кормления.

По окончании мойки, оборудование необходимо просушить путем проветривания, с помощью работающей вытяжной вентиляции или естественным путем.

После просушивания помещения проводится фумигация альдегидами (формалин или его аналоги) или орошение аэрозольным методом раствора с дезинфицирующими средствами. После окончания фумигации птичник герметично закрывается и отстаивается 2-3 дня.

Территория фермы, в частности трубопроводы, не защищены от размножения вредоносных микроорганизмов. Если не проводить регулярную и эффективную работу по очистке/дезинфекции, то в результате могут возникнуть рецидивы патологий на ферме.

После завершения указанных мероприятий птичник проветривается и проводится полная подготовка к посадке нового поголовья.